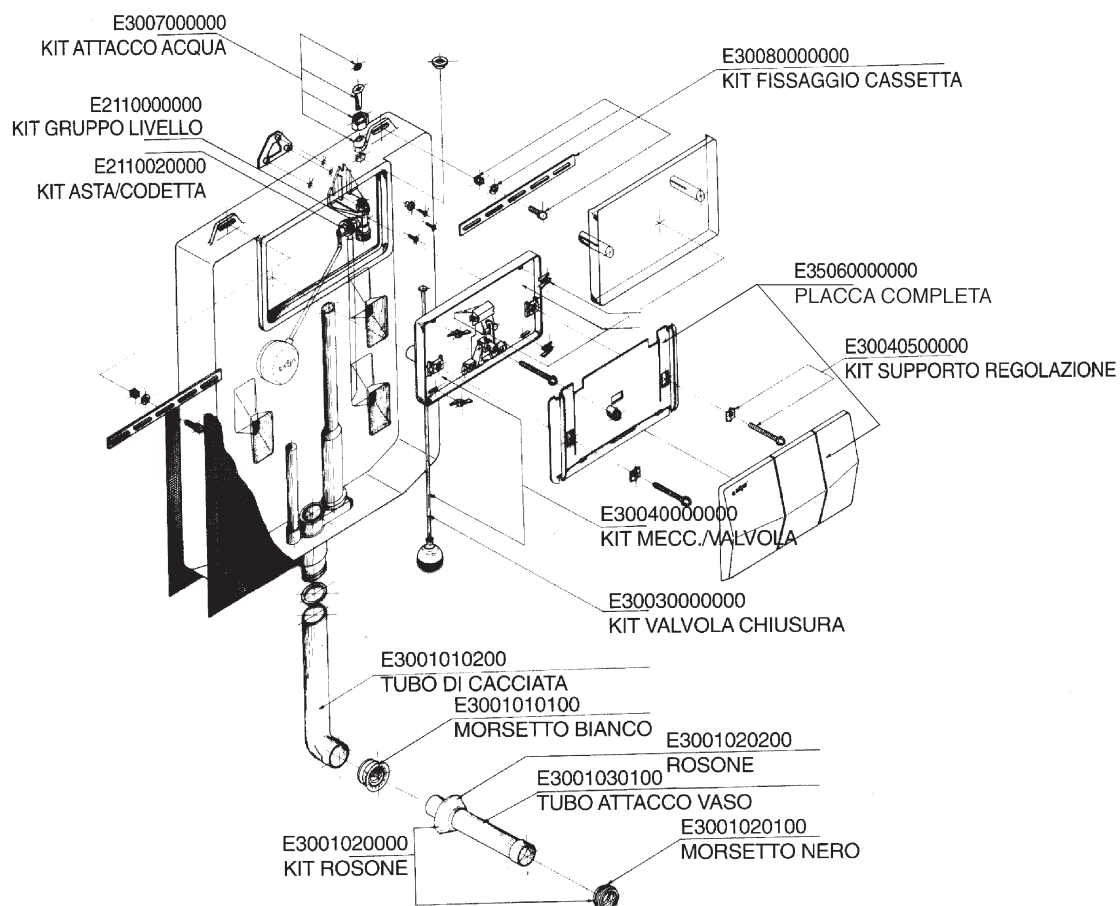
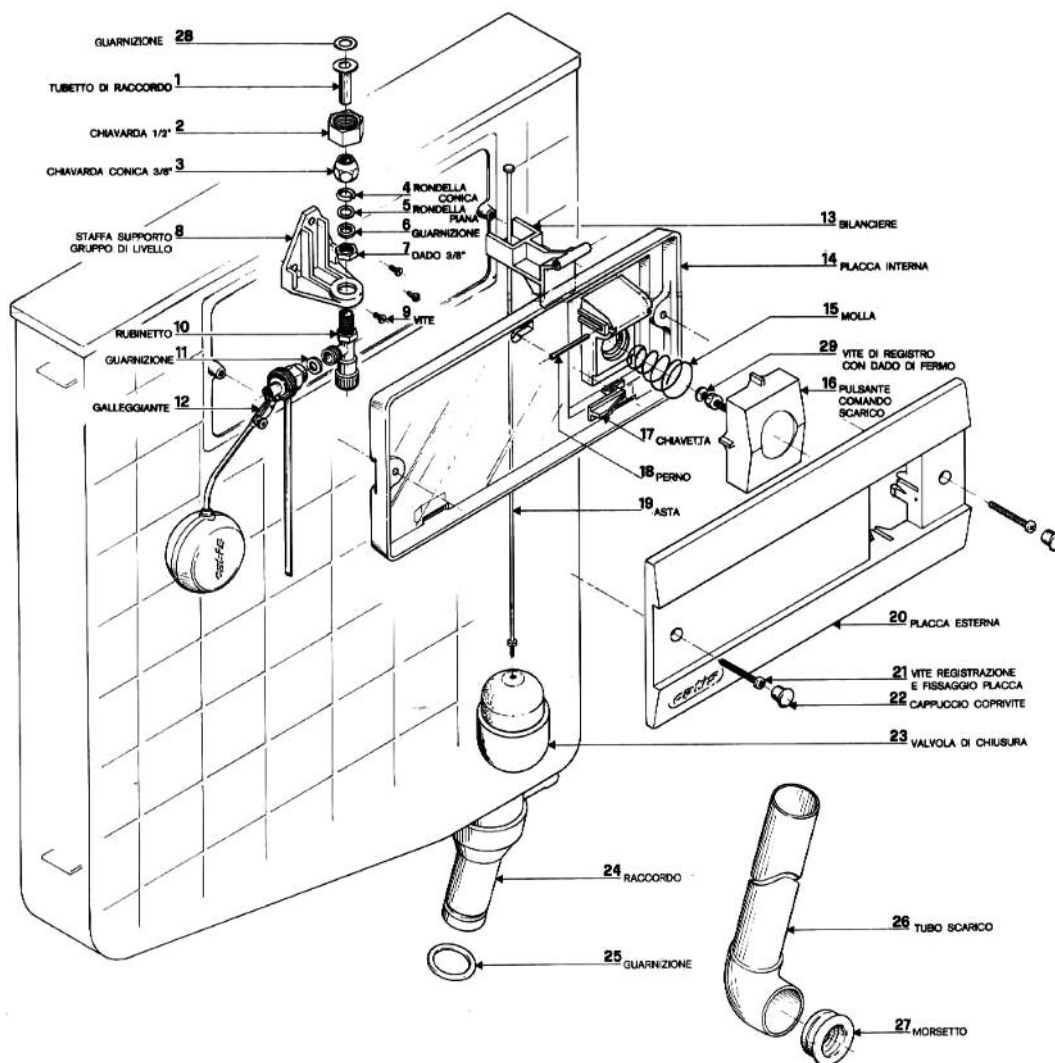


## INCASSO 10 LITRI



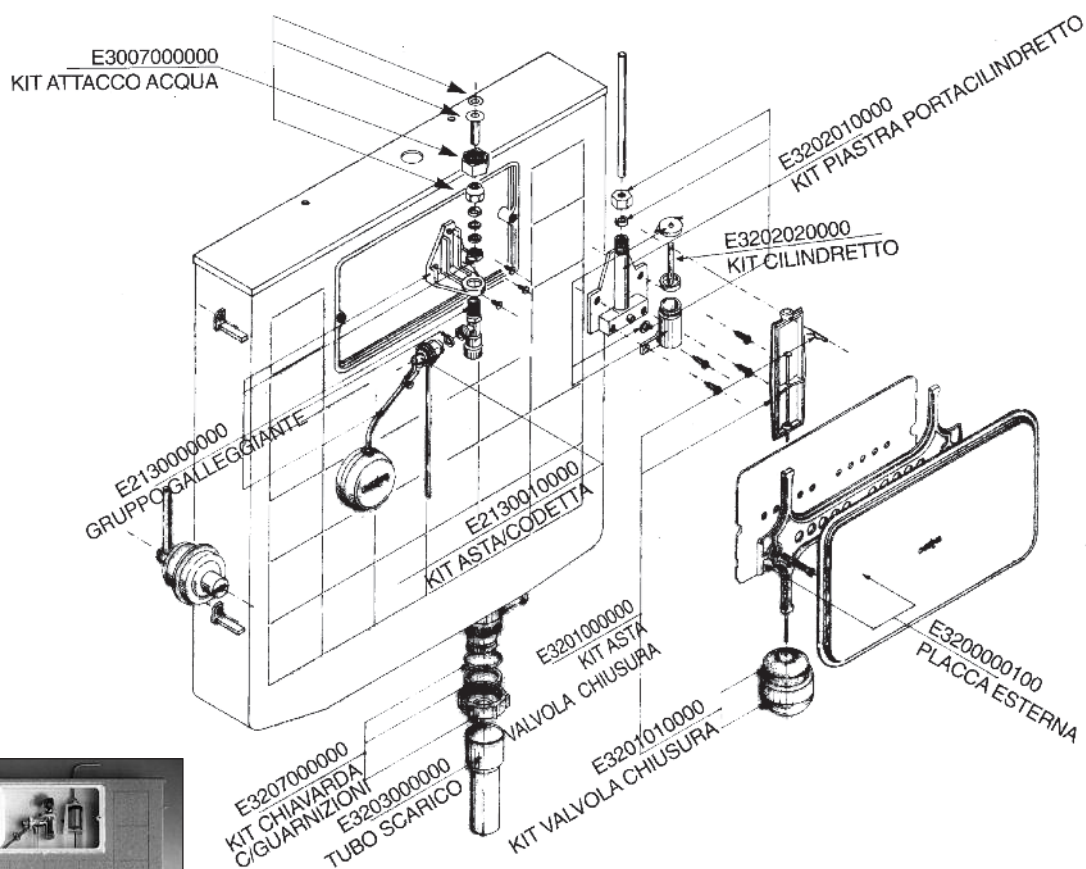
CODICE RIFERIMENTO DISEGNO	DESCRIZIONE	DISPONIBILITÀ	CODICE GTL
E2110020000	Kit asta-codetta - membrana	*	<b>CAT12112</b>
E3001010100	Morsetto bianco		-
E3011010200	Tubo di cacciata		-
E3001020000	Kit rosone completo		-
E3001020100	Morsetto nero		-
E3001020200	Rosone bianco		-
E3001030100	Tubo attacco vaso - muro		-
E3003000000	Kit asta con valvola	*	<b>CAT13003</b>
E3004000000	Kit placca porta meccanismi	*	<b>CAT13040</b>
E3004050000	Kit supporto regolazione		-
E3506000000	Placca completa bianca	*	<b>CAT13006</b>
E3007000000	Kit attacco acqua completo		-
E3008000000	Kit fissaggio cassetta		-
E2110000000	Gruppo galleggiante	*	<b>CAT13009</b>
E3506000001	Placca completa satinata		-
E3506000002	Placca completa cromata		-
E3506000003	Placca completa dorata		-
E3001010200	Tubo di cacciata completo		-

## INCASSO 11 LITRI



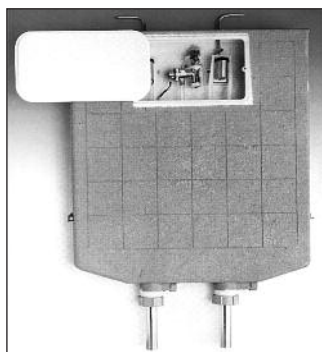
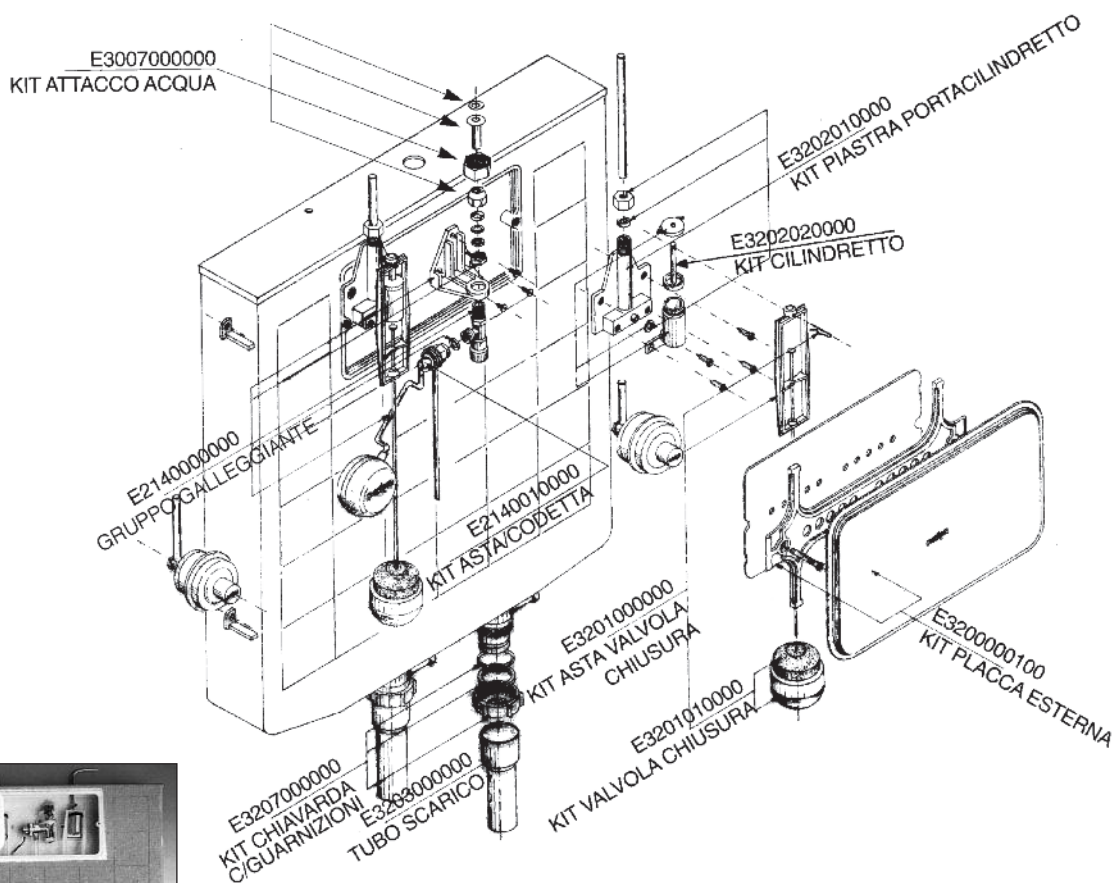
CODICE RIFERIMENTO DISEGNO	DESCRIZIONE	DISPONIBILITÀ	CODICE GTL
E212000000	Gruppo galleggiante (8-9-10-11-12)	*	<b>CAT12120</b>
E2120010000	Kit asta-codetta e membrana (12)		-
E3007000000	Kit attacco acqua completo (1-2-3-28)		-
E3100100000	Placca completa esterna bianca (20-21-22-15-16-29)	*	<b>CAT13101</b>
E3110100000	Placca completa esterna cromata (20-21-22-15-16-29)		-
E3110100001	Placca completa esterna satinata (20-21-22-15-16-29)		-
E3120100000	Placca completa esterna dorata (20-21-22-15-16-29)		-
E3100200000	Kit placca portameccanismi (14-17)	*	<b>CAT13102</b>
E3100400000	Tubo cacciata completo (26)		-
E3100402000	Morsetto $\varnothing$ 30 (27)		-
E3100600000	Kit asta c/vavola e bilanciere (19-23-13-18)	*	<b>CAT13106</b>

## 14 LITRI SINGOLA



CODICE RIFERIMENTO DISEGNO	DESCRIZIONE	DISPONIBILITÀ	CODICE GTL
E2130000000	Gruppo galleggiante	*	<b>CAT12130</b>
E2130010000	Kit asta-codetta e membrana	*	<b>CAT12131</b>
E3007000000	Kit attacco acqua		-
E3200000100	Placca esterna completa bianca	*	<b>CAT13201</b>
E320000200	Placca esterna completa cromata		-
E320000210	Placca esterna completa satinata		-
E320000300	Placca esterna completa dorata		-
E3201000000	Kit asta con telaio e valvola	*	<b>CAT13210</b>
E3201010000	Valvola chiusura	*	<b>CAT13211</b>
E3202010000	Kit piastra portacilindretto a 2 fori	*	<b>CAT13221</b>
E3202020000	Kit cilindretto completo a 2 fori	*	<b>CAT13222</b>
E3203000000	Kit tubo di scarico		-
E3207000000	Kit chiavarda con guarnizioni	*	<b>CAT13207</b>
E3202010010	Kit piastra portacilindretto a 3 fori		-
E9320000010	Kit cilindretto completo a 3 fori		-

## 14 LITRI DOPPIA

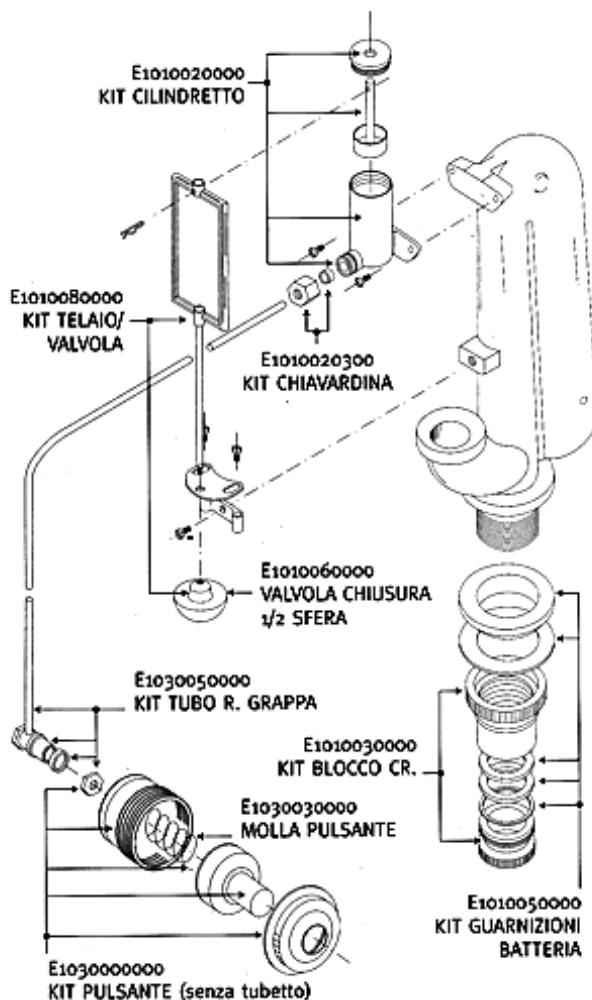


CODICE RIFERIMENTO DISEGNO	DESCRIZIONE	DISPONIBILITÀ	CODICE GTL
E214000000	Gruppo galleggiante	*	<b>CAT12140</b>
E214001000	Kit asta-codetta e membrana	*	<b>CAT12141</b>
E300700000	Kit attacco acqua		-
E320000100	Placca esterna completa bianca	*	<b>CAT13201</b>
E320000200	Placca esterna completa cromata		-
E320000210	Placca esterna completa satinata		-
E320000300	Placca esterna completa dorata		-
E320100000	Kit asta con telaio e valvola	*	<b>CAT13210</b>
E320101000	Valvola chiusura	*	<b>CAT13211</b>
E320201000	Kit piastra portacilindretto a 2 fori	*	<b>CAT13221</b>
E320202000	Kit cilindretto completo a 2 fori	*	<b>CAT13222</b>
E320300000	Kit tubo di scarico		-
E320700000	Kit chiavarda con guarnizioni	*	<b>CAT13207</b>
E3202010010	Kit piastra portacilindretto a 3 fori		-
E9320000010	Kit cilindretto completo a 3 fori		-

## Batteria CATIS



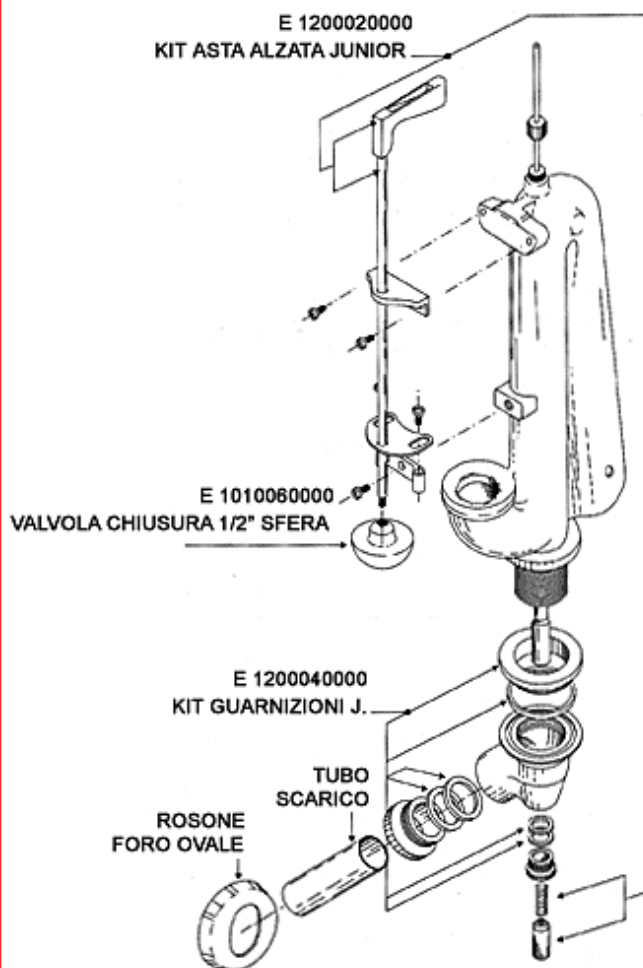
**D100000000**  
**D101000000 solo sifone**



CODICE RIFERIMENTO DISEGNO	DESCRIZIONE	DISPONIBILITÀ	CODICE GTL
E1010020000	Kit cilindretto	*	<b>CATI1012</b>
E1010020300	Kit chiavardina	*	<b>CATI1123</b>
E1010030000	Kit blocco cromato	*	<b>CATI1013</b>
E1010050000	Kit guarnizioni batteria	*	<b>CATI1015</b>
E1010060000	Valvola chiusura mezzasfera	*	<b>CATI1106</b>
E1010080000	Kit telaino valvola	*	<b>CATI1018</b>
E1030000000	Kit pulsante (senza tubetto)	*	<b>CATI1030</b>
E1030030000	Molla pulsante	*	<b>CATI1033</b>
E1003005000	Kit tubo rame con raccordo		-
D1000000000	Batteria CATIS completa pulsante cromato	*	<b>CATID100</b>
D1010000000	Batteria CATIS senza pulsante	*	<b>CATID101</b>
D1005000000	Batteria CATIS completa pulsante oro		-
D1006000000	Batteria CATIS completa pulsante bronzo		-
D1006000000	Batteria CATIS completa pulsante rame		-
D1006000000	Batteria CATIS completa pulsante rosa antico		-

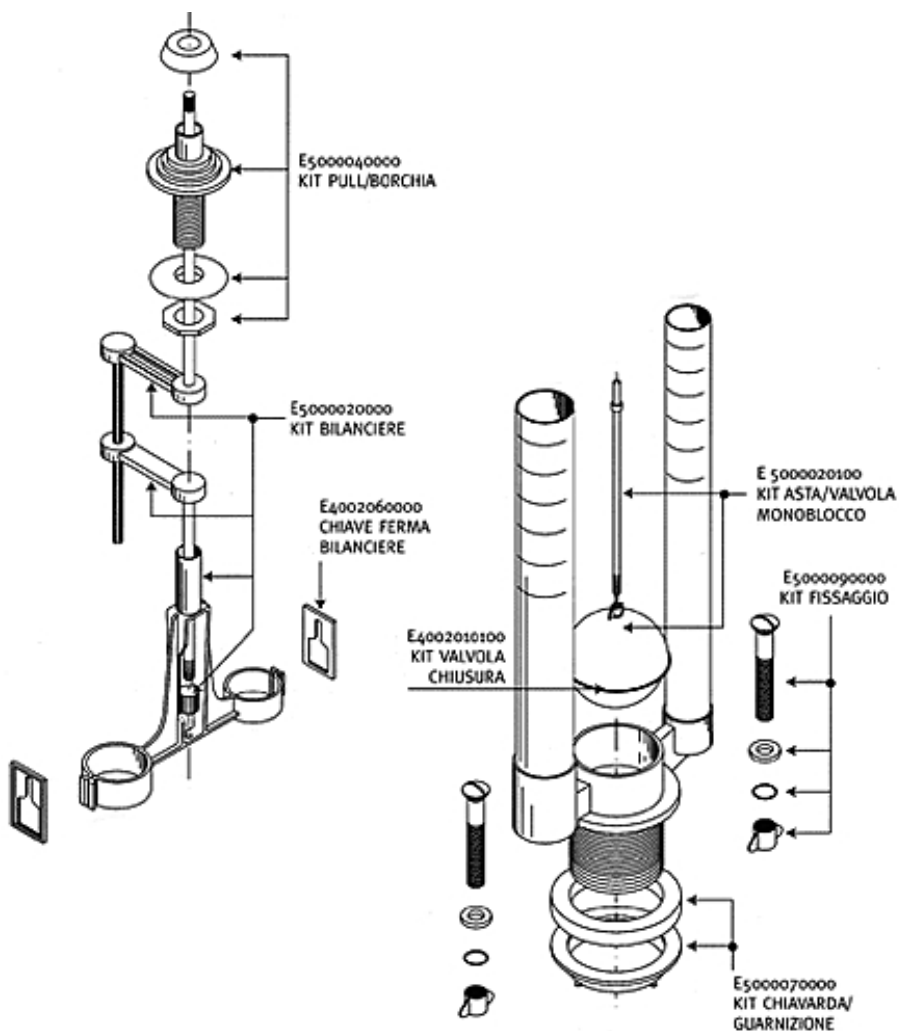


## Batteria NEW JUNIOR



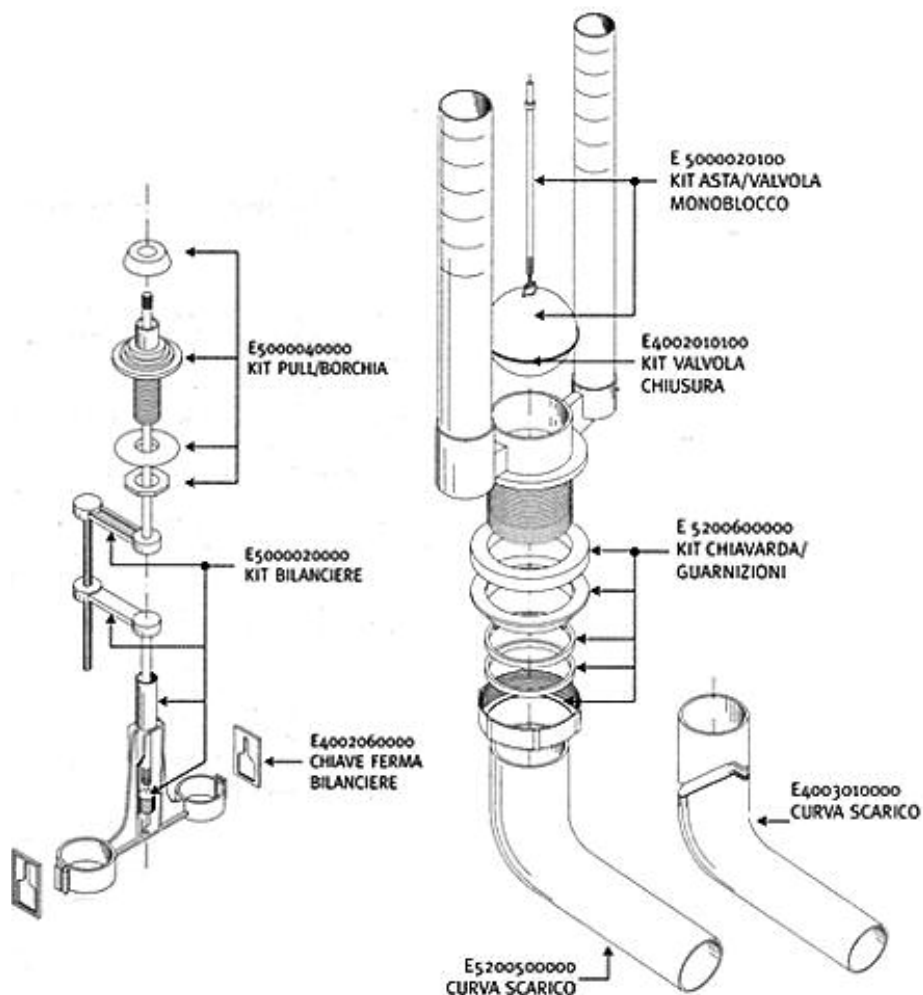
CODICE RIFERIMENTO DISEGNO	DESCRIZIONE	DISPONIBILITÀ	CODICE GTL
E1010060000	Valvola chiusura mezzasfera	*	<b>CAT11106</b>
E1200020000	Kit asta alzata Junior		-
E1200040000	Kit guarnizioni Junior	*	<b>CAT11204</b>
-	Blocco completo cromato	*	<b>CAT11205</b>
E1200070000	Pulsante Catis dedicato alla New Junior + molla e ghiera		-
E1200080000	Canotto con rosetta cromato		-
E1320000000	Kit leva alzata sifone batteria catenella		-

## ZAINO MONOBLOCCO UNIVERSALE



CODICE RIFERIMENTO DISEGNO	DESCRIZIONE	DISPONIBILITÀ	CODICE GTL
E4002010100	Kit valvola chiusura	*	<b>CATI4211</b>
E4002060000	Chiave ferma bilanciare		-
E4003010000	Curva di scarico		-
E5000020000	Kit bilanciare completo	*	<b>CATI5002</b>
E5000020100	Kit asta valvola chiusura completo	*	<b>CATI5021</b>
E5000040000	Kit pull e borchia cromata	*	<b>CATI5004</b>
E5000040100	Kit pull e borchia dorata		-
E5000070000	Kit chiavarda e guarnizione	*	<b>CATI5007</b>
E5000090000	Kit fissaggio cassetto - vaso		-
-	Batteria monoblocco completa	*	<b>CATID500</b>

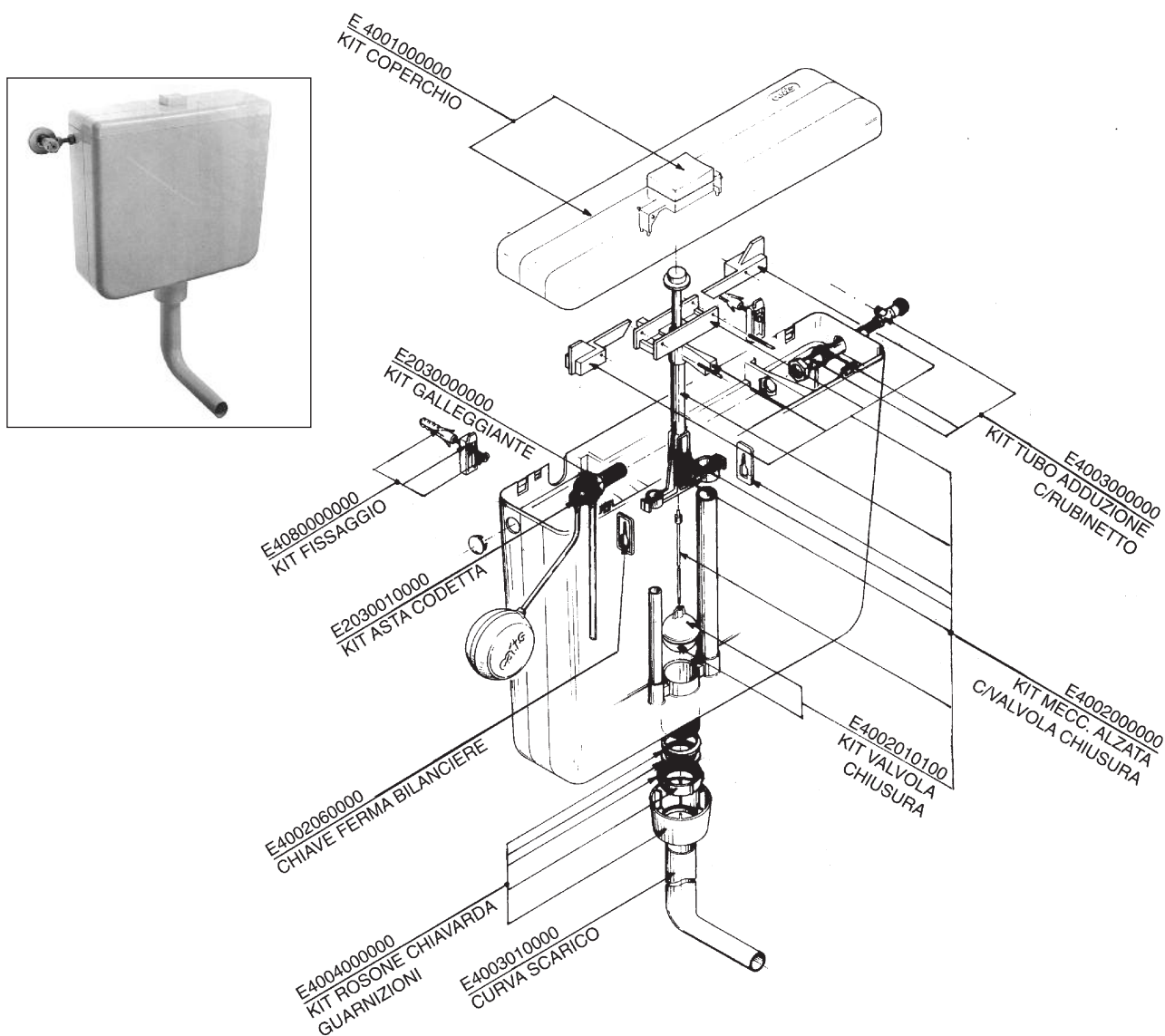
## NEW ZAINO



CODICE RIFERIMENTO DISEGNO	DESCRIZIONE	DISPONIBILITÀ	CODICE GTL
E5000040000	Kit pull/borchia	*	<b>CATI5004</b>
E5000020000	Kit bilanciere	*	<b>CATI5002</b>
E4002060000	Chiave ferma bilanciere		-
E5200500000	Curva scarico		-
E5000020100	Kit asta valvola monoblocco	*	<b>CATI5021</b>
E4002010100	Kit valvola chiusura	*	<b>CATI4211</b>
E5200600000	Kit chiavarda - guarnizioni		-
E4003010000	Curva scarico		-

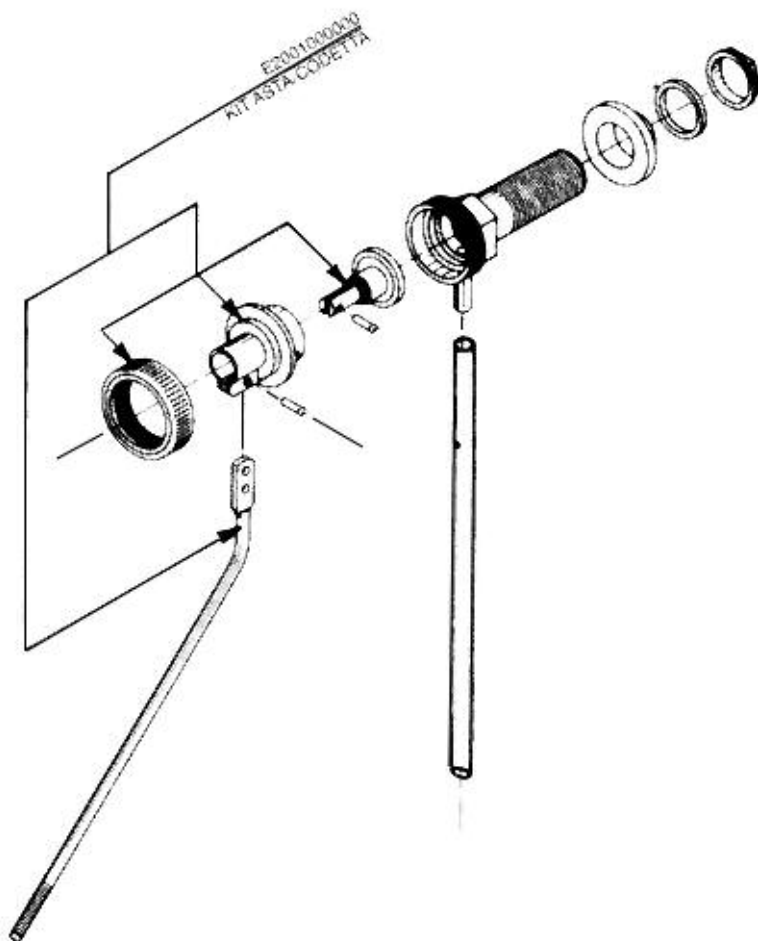


## ZAINO in ABS



CODICE RIFERIMENTO DISEGNO	DESCRIZIONE	DISPONIBILITÀ	CODICE GTL
E203000000	Kit galleggiante completo		-
E2030010000	Kit asta codetta e membrana	*	<b>CATI2031</b>
E4001000000	Coperchio completo	*	<b>CATI4010</b>
E4002000000	Meccanismo alzata (bilanciere) completo		-
E4002010100	Valvola di chiusura	*	<b>CATI4211</b>
E4002060000	Chiave ferma bilanciere		-
E4003000000	Kit tubo adduzione con rubinetto		-
E4003010000	Curva di scarico corta		-
E4003010010	Curva di scarico lunga		-
E4004000000	Kit rosone chiavarda guarnizioni		-
E4008000000	Kit fissaggio		-

## GALLEGGIANTE E SFERA CATIS



**D2500000000**



**D2000000000 - 3/8"**  
**D2200000000 - 1/2"**

CODICE RIFERIMENTO DISEGNO	DESCRIZIONE	DISPONIBILITÀ	CODICE GTL
D2000000000	Galleggiante 3/8"	*	<b>CATID200</b>
D2200000000	Galleggiante 1/2"		-
D2500000000	Sfera galleggiante	*	<b>CATID250</b>