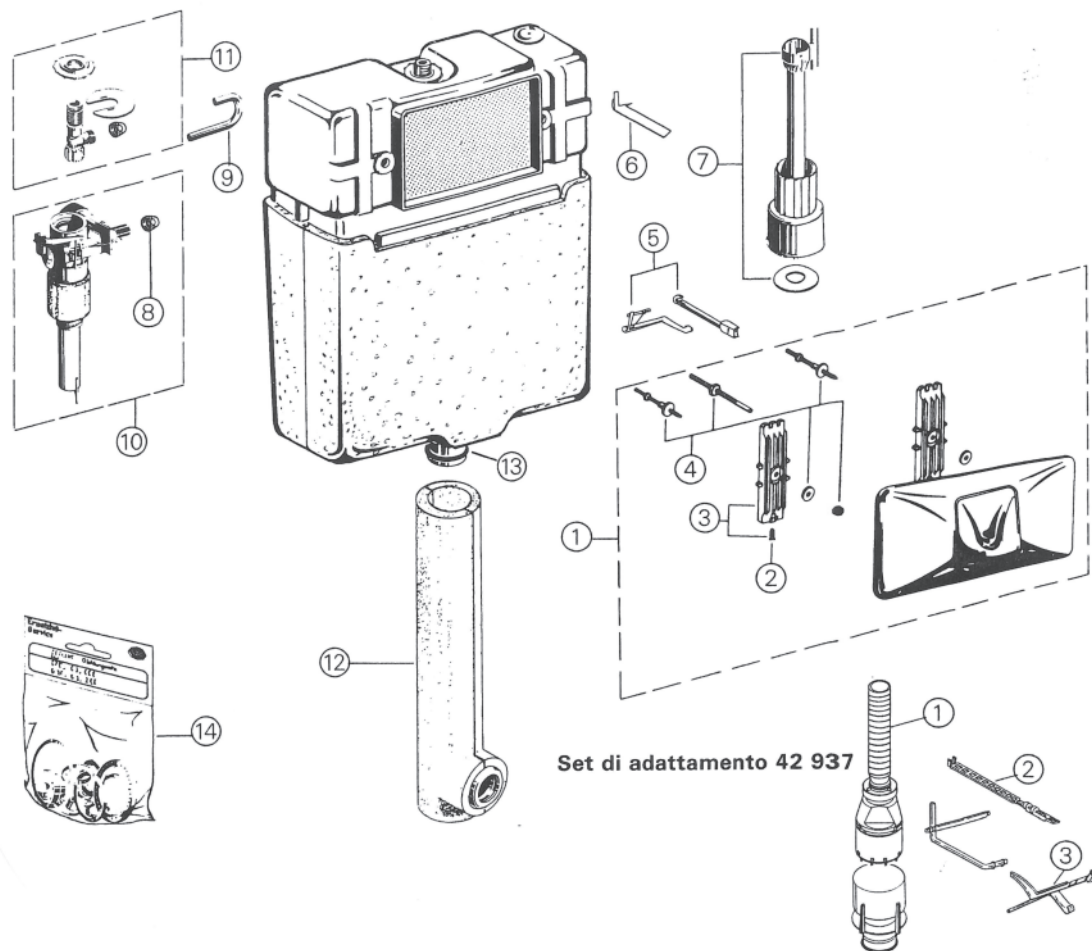


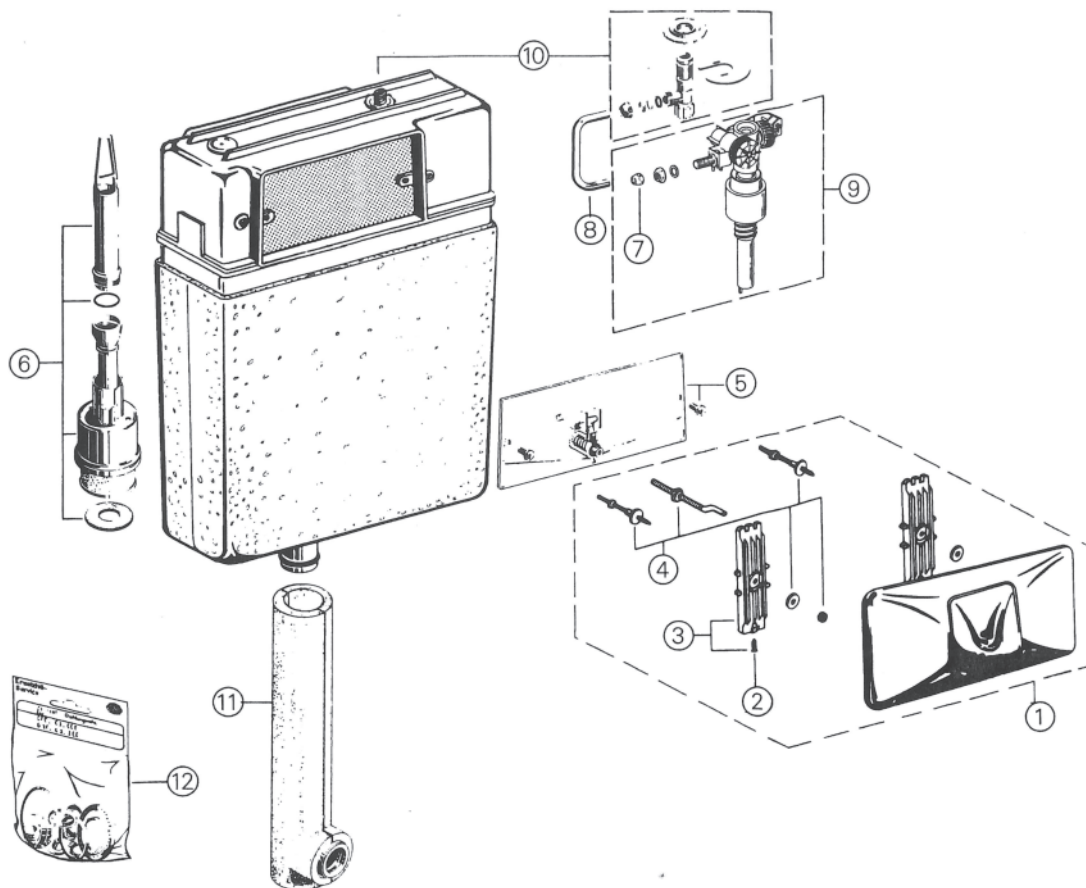
GROHEDAL Objekta - 9 litri



Set di adattamento 42 937

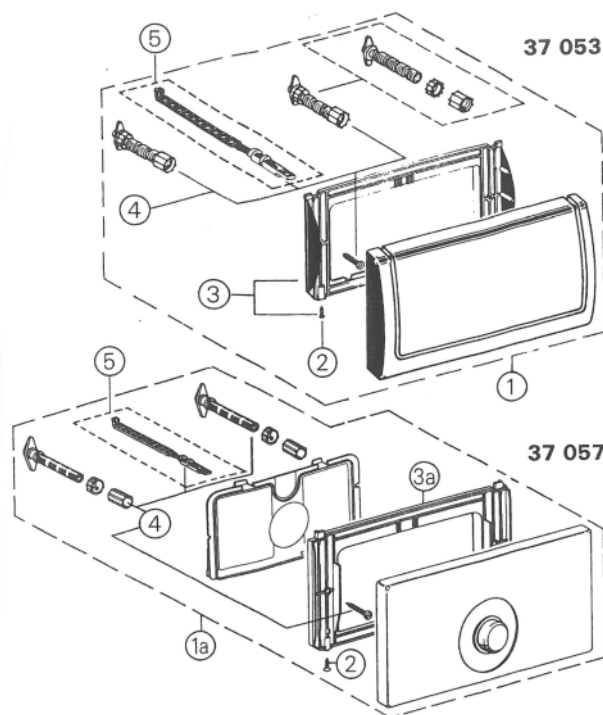
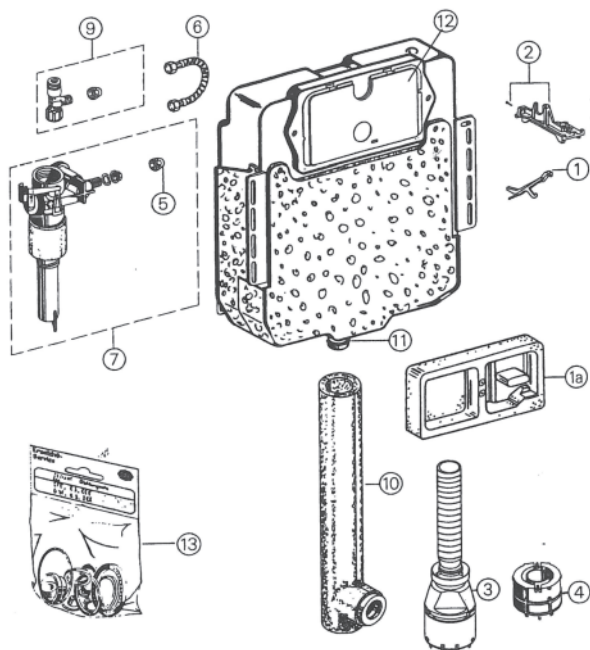
POS.	CODICE RIF. DISEGNO	DESCRIZIONE	DISP.	CODICE GTL	POS.	CODICE RIF. DISEGNO	DESCRIZIONE	DISP.	CODICE GTL
1	43521	Placca cromata		-			Non illustrati		
2	4302900M	Vite di fissaggio (conf. 2 pz)		-	15	4375800M	Membrana completa (10 pz)		-
3	43216	Cerniera di fissaggio completa		-	16	4375900M	Guarnizione valvola (10 pz)		-
4	43498	Azionamento completo		-	17	43549	Sede intercambiabile compl.		-
	37020	Prolunga 50 mm.		-					
5	43522	Leva completa		-		42937	Set di adattamento		
6	43538	Distanziatore		-	1	43491	Valvola di scarico con interruz.		-
7	43481	Valvola di scarico completa		-	2	43520	Azionamento completo		-
8	43258	Attacco rapido completo		-	3	43519	Leva		-
9	43348	Curva		-					
10	37095	Valvola di carico completo		-					
11	43820	Rubinetto a squadra completo		-					
12	43908	Tubo di sciacquo		-					
13	4376800M	O-ring (conf. 10 pz)		-					
14	43704	Set guarnizioni		-					

GROHEDAL Perfekt - 9/14 litri



POS.	CODICE RIF. DISEGNO	DESCRIZIONE	DISP.	CODICE GTL	POS.	CODICE RIF. DISEGNO	DESCRIZIONE	DISP.	CODICE GTL
1	43518	Placca cromata		-			Non illustrati		
2	4302900M	Vite di fissaggio (conf. 2 pz)		-	13	4375700M	Membrana vecchia (10 pz)		-
3	43216	Cerniera di fissaggio completa		-	14	4375800M	Membrana nuova dal 1975 (10 pz)		-
4	43499	Azionamento completo		-	15	4375900M	Guarnizione valvola di scarico		-
	37020	Prolunga 50 mm.		-					
4a	4378900M	Molla di azionamento (conf. 5 pz)		-					
5	43517	Piastra di azionamento completa		-					
6	43482	Valvola di scarico completa		-					
7	43258	Attacco rapido completo		-					
8	43348	Curva		-					
9	37095	Valvola di carico dopo il 1975		-					
9	43965	Valvola di carico prima del 1975		-					
10	43820	Rubinetto a squadra completo		-					
11	43908	Tubo di sciacquo		-					
12	43704	Set guarnizioni		-					

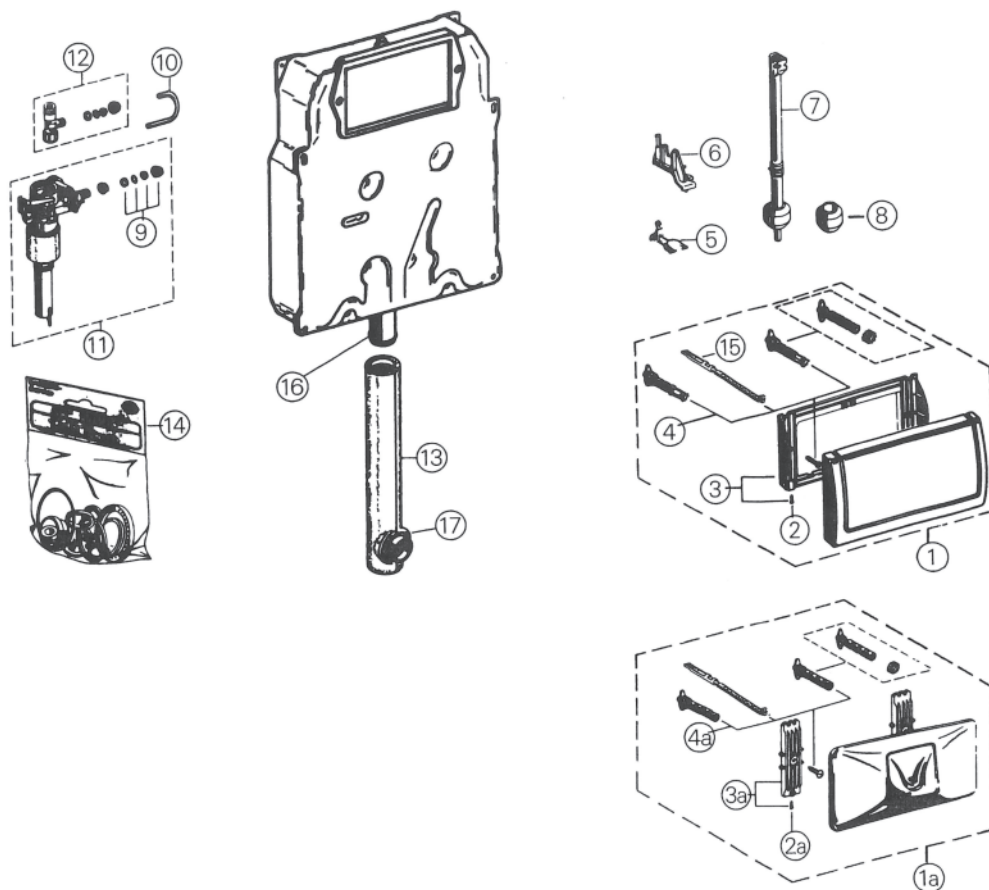
GROHEDAL 6/9 litri



POS.	CODICE RIF. DISEGNO	DESCRIZIONE	DISP.	CODICE GTL
1	43519	Leva		-
1a	43974	Protezione		-
2	43526	Traversa		-
3	43486	Servo-valvola di scarico completa		-
4	43544	Pistone valvola di scarico completa		-
4	377400M	Guarnizioni singole per pistone		-
5	43258	Attacco rapido completo		-
6	43349	Flessibile		-
7	37095	Valvola di carico completa		-
8	4375800M	Membrana completa		-
9	43821	Rubinetto a squadra completo	*	DAL43821
10	43908	Tubo di cacciata completo		-
11	4376800M	O-ring		-
12	43539	Piastra di protezione		-
13	43722	Set guarnizioni		-
		Non illustrati		
14	43542	Sede valvola con O-ring (dal 1988)		-

POS.	CODICE RIF. DISEGNO	DESCRIZIONE	DISP.	CODICE GTL
		37053		
1	37053	Placca cromata completa	*	DAL37053
2	4302900M	Vite di fissaggio		-
3	43199	Cerniera di fissaggio completa		-
4	43520	Azionamento completo		-
	37127	Prolunga 70 mm.		-
5	43548	Scaletta di azionamento		-
		37053		
1a	37057	Piastra acciaio		-
2	43029M	Vite di fissaggio (conf. 2 pz)		-
3a	43205	Cerniera di fissaggio completa		-
4	43520	Azionamento completo		-
	37127	Prolunga 70 mm.		-

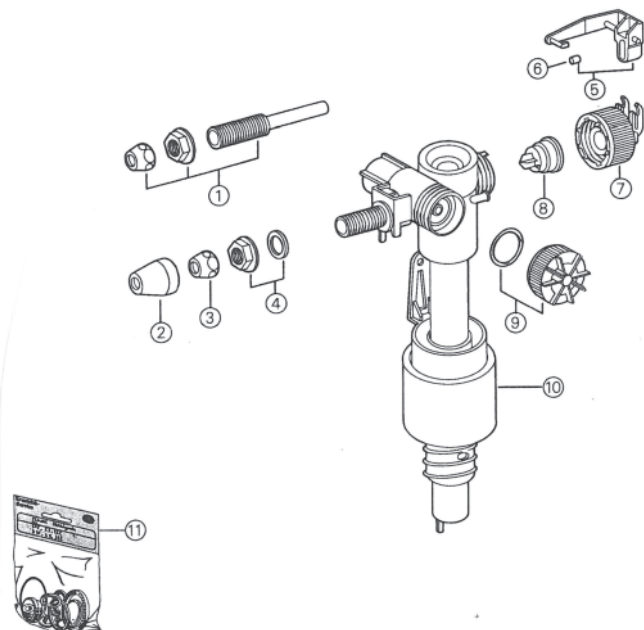
GROHEDAL 9 litri



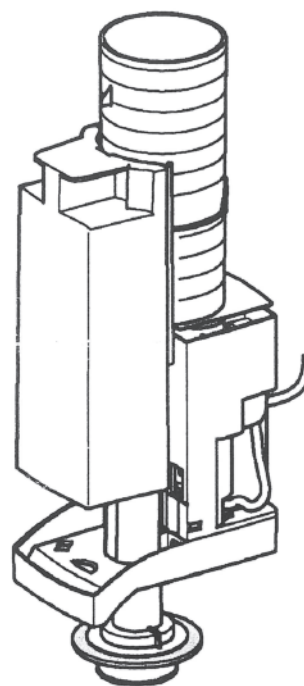
POS.	CODICE RIF. DISEGNO	DESCRIZIONE	DISP.	CODICE GTL	POS.	CODICE RIF. DISEGNO	DESCRIZIONE	DISP.	CODICE GTL
1	37055	Placca Classic cromata		-	8	43917	Guarnizione valvola di scarico		-
3	7055SH	Placca Classic bianca		-	9	43258	Attacco rapido completo		-
3	7055SL	Placca Classic champagne		-	10	43005	Curva		-
1a	37054	Placca Colani cromata		-	11	37092	Valvola di carico completa		-
	37054SH	Placca Colani bianca	*	DAL37054	12	43821	Rubinetto a squadra completo	*	DAL43821
	37054SL	Placca Colani champagne		-	13	43927	Tubo cacciata completo		-
	3705488	Placca Colani visone		-	14	42957	Set guarnizioni		-
2/2a	4302900M	Vite di fissaggio (conf. 2 pz)		-	15	43546	Scaletta di azionamento		-
3	43199	Cerniera fissaggio completa Classic		-	16	4376800M	O-ring (conf. 10 pz)		-
3a	43216	Cerniera fissaggio completa Colani		-	17	4388000M	O-ring tubo cacciata (conf.10 pz)		-
4	43520	Azionamento completo		-					
	37127	Prolunga 70 mm.		-					
4a	42963	Azionamento completo		-					
	43525	Prolunga 70 mm.		-					
5	43896	Leva		-					
6	42962	Traversa		-					
7	42961	Valvola di scarico completa	*	DAL42961					

GROHEDAL 9 litri

Valvola di carico DAL



Valvola di scarico DAL AV1



Per cassette Rapid SL e Uniset

POS.	CODICE RIF. DISEGNO	DESCRIZIONE	DISP.	CODICE GTL
	37092	Valvola di carico completa	*	DAL37092
1	37124SH	Compensatore di spostamento		-
2	43237SH	Rosone		-
3	43258	Attacco rapido completo		-
4	43262	Raccordo d'entrata completo		-
5	43734	Leva completa		-
6	4377000M	Guarnizione delle leva (conf. 10 pz)		-
7	43536	Testata della valvola completa		-
8	43733	Membrana completa		-
	4375800M	Membrana completa (conf. 10 pz)		-
9	43735	Cappuccio a vite completo		-
10	4379100M	Galleggiante (con f. 5 pz)		-
11	43722	Set guarnizioni		-

POS.	CODICE RIF. DISEGNO	DESCRIZIONE	DISP.	CODICE GTL
	42320	Valvola scarico Rapid si/Uniset	*	DAL04232