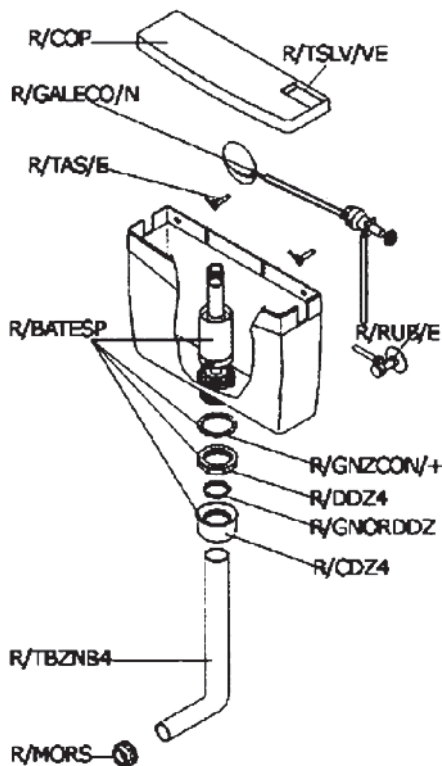
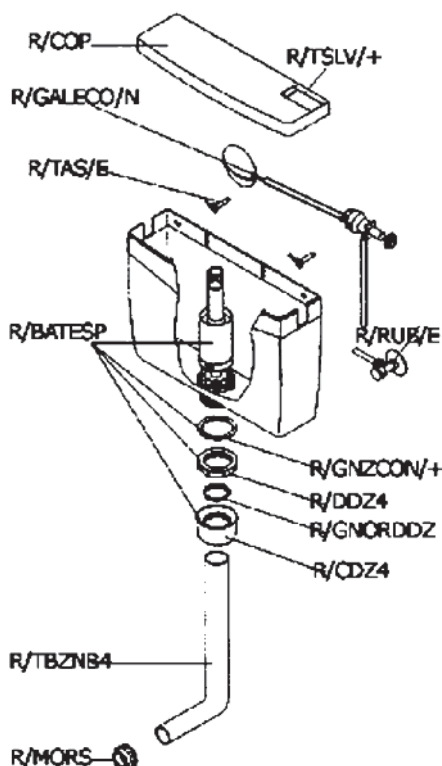


VEGA



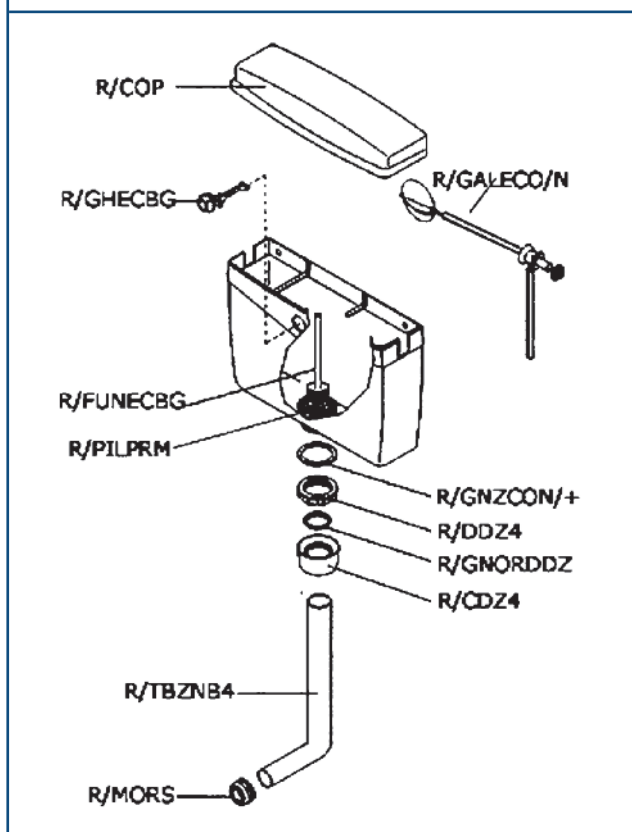
CODICE RIFER. DISEGNO	DESCRIZIONE	DISP.	CODICE GTL
R/COP	Coperchio		-
R/TSLV/VE	Tasto Vega Start/Stop		-
R/GALECO/N	Galleggiante esterno	*	RAMO 00 21
R/BATESP	Batteria esterna con piletta		-
R/RUB/E	Rubinetto esterno	*	RAMO 00 27
R/GNZCON/+	Guarnizione conica piletta		-
R/DDZ4	Dado bianco		-
R/GNORDDZ	Guarnizione Oring		-
R/CDZ4	Contro dado bianco	*	RAMO PI 11
R/TBZNB4	Tubo zaino bianco diam. 45		-
R/MORS	Morsetto		-

PIÙ



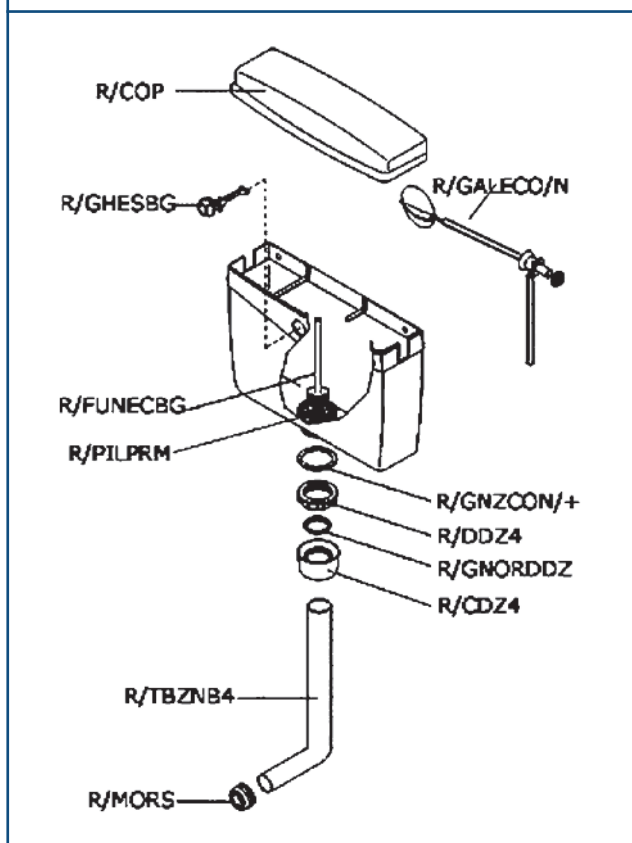
CODICE RIFER. DISEGNO	DESCRIZIONE	DISP.	CODICE GTL
R/COP	Coperchio		-
R/TSLV/+	Tasto leva Più	*	RAMO PI 03
R/GALECO/N	Galleggiante esterno	*	RAMO 0021
R/BATECP	Batteria esterna con piletta		-
R/RUB/E	Rubinetto esterno		-
R/GNZCON/+	Guarnizione conica piletta		-
R/DDZ4	Dado bianco		-
R/GNORDDZ	Guarnizione Oring		-
R/CDZ4	Contro dado bianco	*	RAMO PI 11
R/TBZNB4	Tubo zaino bianco diam. 45		-
R/MORS	Morsetto		-
R/GALECO/O	Rubinetto galleggiante ottone	*	RAMO 0022
R/BATPHC+ R/PILBAT	Batteria con piletta TV	*	RAMO 0026
R/RUB/E	Rubinetto arresto c/sfera TV	*	RAMO 0027
R/DSPIL	Contro dado bianco esagonale TV	*	RAMO PI 10

RAMO X (esterna vecchia)



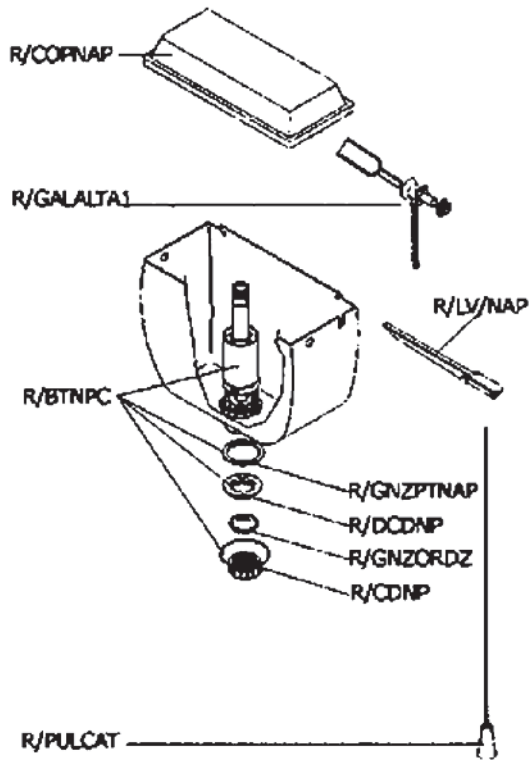
CODICE RIF. DISEGNO	DESCRIZIONE	DISP.	CODICE GTL
R/COP	Coperchio		-
R/GALECO/N	Galleggiante esterno	*	RAMO 0021
R/GHESBG	Ghiera esterno senza becco e gancio	*	RAMO 0029
R/FUNECBG	Fungo esterno con becco e gancio		-
R/PILPRM	Piletta con piramide		-
R/GNZZCON/+	Guarnizione conica piletta		-
R/DDZ4	Dado bianco		-
R/GNORDDZ	Guarnizione Oring		-
R/CDZ4	Contro dado bianco	*	RAMO PI 11
R/TBZNB4	Tubo zaino bianco diam. 45		-
R/MORS	Morsetto		-

OMAR



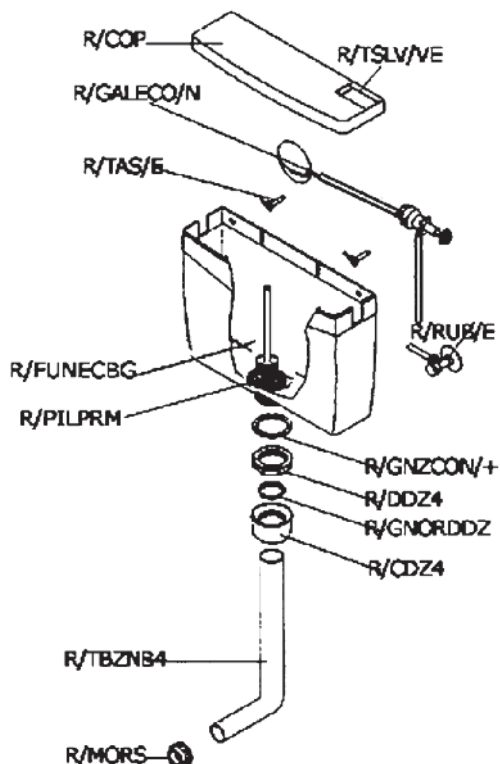
CODICE RIF. DISEGNO	DESCRIZIONE	DISP.	CODICE GTL
R/COP	Coperchio		-
R/GALECO/N	Galleggiante esterno	*	RAMO 0021
R/FUNESBG	Fungo esterno senza becco e gancio		-
R/GHECO/N	Ghiera esterno con becco e gancio	*	RAMO 0028
R/RUB/E	Rubinetto esterno	*	RAMO 0027
R/PILPRM	Piletta con piramide		-
R/GNZZCON/+	Guarnizione conica piletta		-
R/DDZ4	Dado bianco		-
R/GNORDDZ	Guarnizione Oring		-
R/CDZ4	Contro dado bianco	*	RAMO PI 11
R/TBZNB4	Tubo zaino bianco diam. 45		-
R/MORS	Morsetto		-

NAPOLI



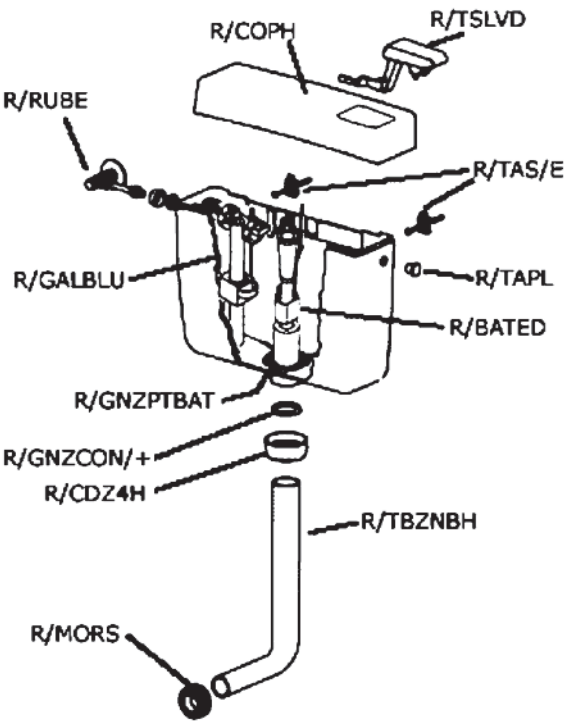
CODICE RIFER. DISEGNO	DESCRIZIONE	DISP.	CODICE GTL
R/COPNAP	Coperchio Napoli		-
R/GALALTA1	Galleggiante Napoli		-
R/LV/NAP	Leva Napoli		-
R/BTNPC	Batteria Napoli		-
R/GNZPTNAP	Guarnizione piatta		-
R/DCDNP	Dado Napoli		-
R/GNZORDZ	Guarnizione Oring		-
R/CDNP	Contro dado Napoli		-
R/PULCAT	Pull con catenella		-
PF/TBPVC2	Tubo PVC due pezzi		-

NOVA

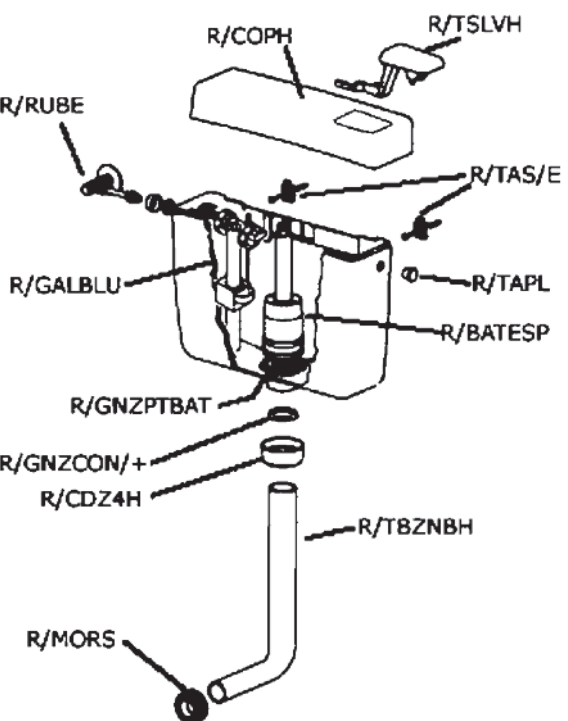


CODICE RIFER. DISEGNO	DESCRIZIONE	DISP.	CODICE GTL
R/COP	Coperchio		-
R/TSLV/NO	Tasto Nova		-
R/GALECO/N	Galleggiante esterno	*	RAMO 0021
R/FUNECBG	Fungo esterno con becco e gancio		-
R/RUB/E	Rubinetto esterno	*	RAMO 0027
R/PILPRM	Piletta con piramide		-
R/GNZCON/+	Guarnizione conica piletta		-
R/DDZ4	Dado bianco		-
R/GNORDDZ	Guarnizione Oring		-
R/CDZ4	Contro dado bianco	*	RAMO PI 11
R/TBZNB4	Tubo zaino bianco diam. 45		-
R/MORS	Morsetto		-

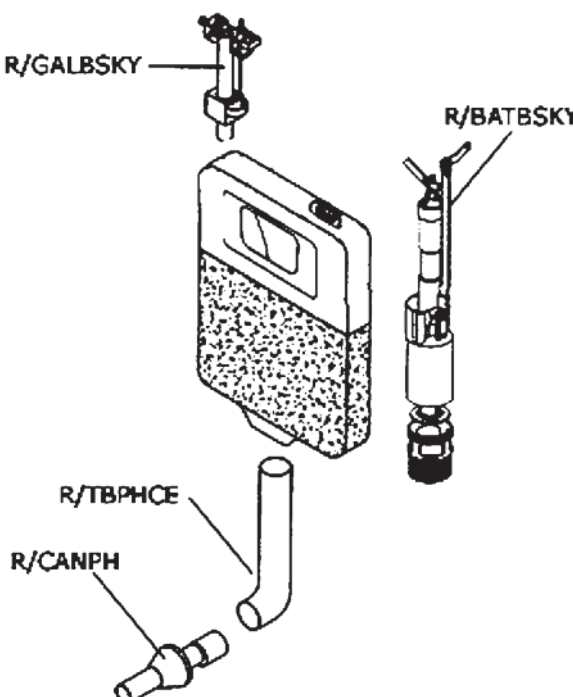

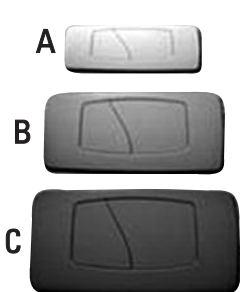
HYDRA DOPPIO SCARICO 3/9 LT.

	CODICE RIFER. DISEGNO	DESCRIZIONE	DISP.	CODICE GTL
	R/COPH	Coperchio Hydra		-
R/TSLVD	Tasto leva Hydra		-	
R/RUBE	Rubinetto arresto		-	
R/BATED	Batteria esterna senza piletta		-	
R/GALBLU	Galleggiante BLU 3/8		-	
R/TAS/E	Tassello esterno		-	
R/GNZCON/+	Guarnizione conica		-	
R/GNZPTBAT	Guarnizione piatta per batteria	*	RAMO EN03	
R/MORS	Morsetto		-	
R/CDZ4H	C/dado ABS		-	
R/TBZNBH	Tubo ABS bianco ø 50 cm. 40		-	

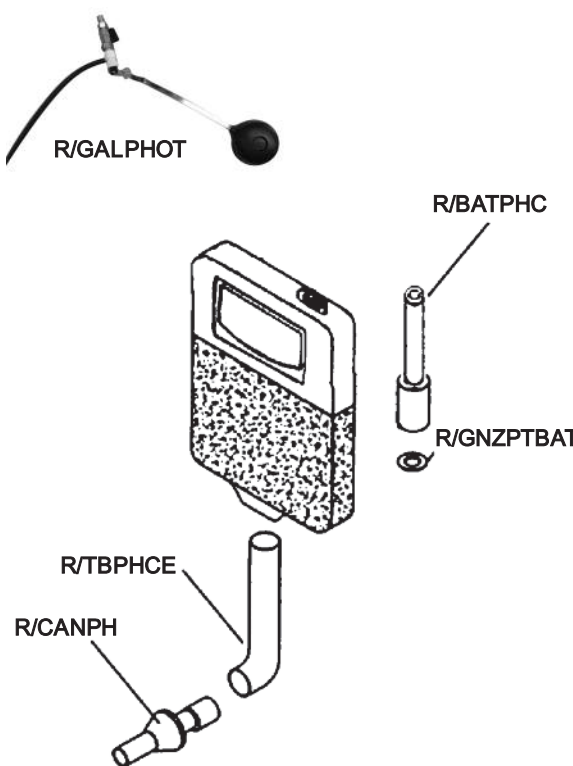
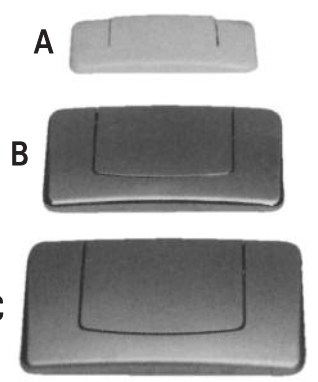
HYDRA

	CODICE RIFER. DISEGNO	DESCRIZIONE	DISP.	CODICE GTL
	R/COPH	Coperchio Hydra		-
R/TSLVD	Tasto leva Hydra		-	
R/RUBE	Rubinetto arresto		-	
R/BATED	Batteria esterna senza piletta		-	
R/GALBLU	Galleggiante BLU 3/8		-	
R/TAS/E	Tassello esterno		-	
R/GNZCON/+	Guarnizione conica		-	
R/GNZPTBAT	Guarnizione piatta per batteria	*	RAMO EN03	
R/MORS	Morsetto		-	
R/CDZ4H	C/dado ABS		-	
R/TBZNBH	Tubo ABS bianco ø 50 cm. 40		-	

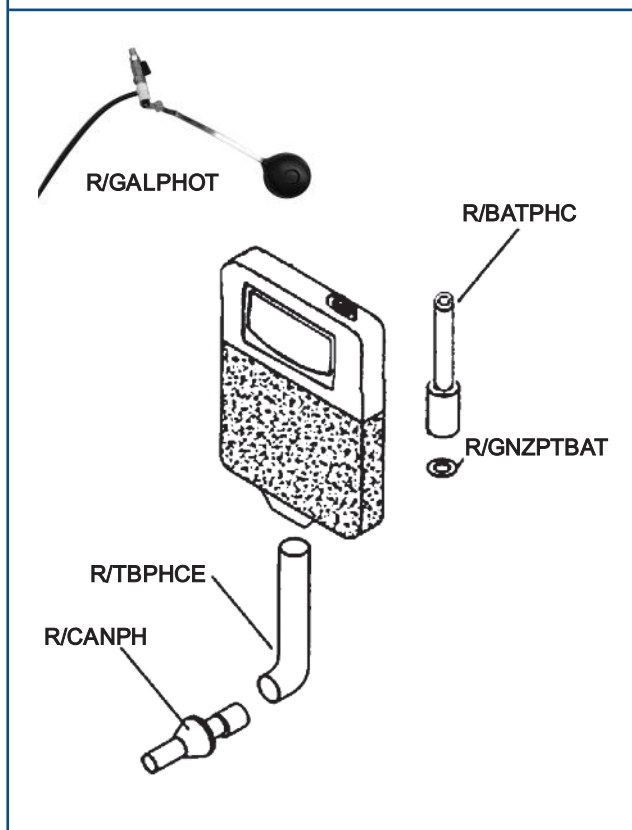
BLUESKY

	CODICE RIFER. DISEGNO	DESCRIZIONE	DISP.	CODICE GTL
	R/BATBSKY	Batteria Bluesky completa		-
	R/GALBSKY	Galleggiante completo Bluesky		-
	R/PLBLU/10	Placca bluesky bianca completa		-
	R/TBPHCE	Tubo Push		-
	R/CANPH	Canotto con rosone		-
				
<p>PLACCA INTERNA</p>		<p>Possibilità di avere le placche anche nelle colorazioni ramate, bronzate e ottonate</p>		
		<p>A Bianca B Cromata C Cromo-satinata</p>		

NEW PUSH

	CODICE RIFER. DISEGNO	DESCRIZIONE	DISP.	CODICE GTL
	R/BATPHC+ R/PILBAT	Batteria Push con piletta	*	RAMO 0026
	R/GALPHOT	Galleggiante Push completo	*	RAMO 0002
	R/PLNPHC/10	Placca New Push bianca	*	RAMO PU07
	R/TBPHCE	Tubo Push		-
	R/CANPH	Canotto con rosone		-
	R/GNZPTBAT	Guarnizione piatta per batteria	*	RAMO EN03
	<p>Art. R/PLNPHC/10</p>			
		<p>A Bianca B Cromata C Cromo-satinata</p>		

VECCHIA PUSH



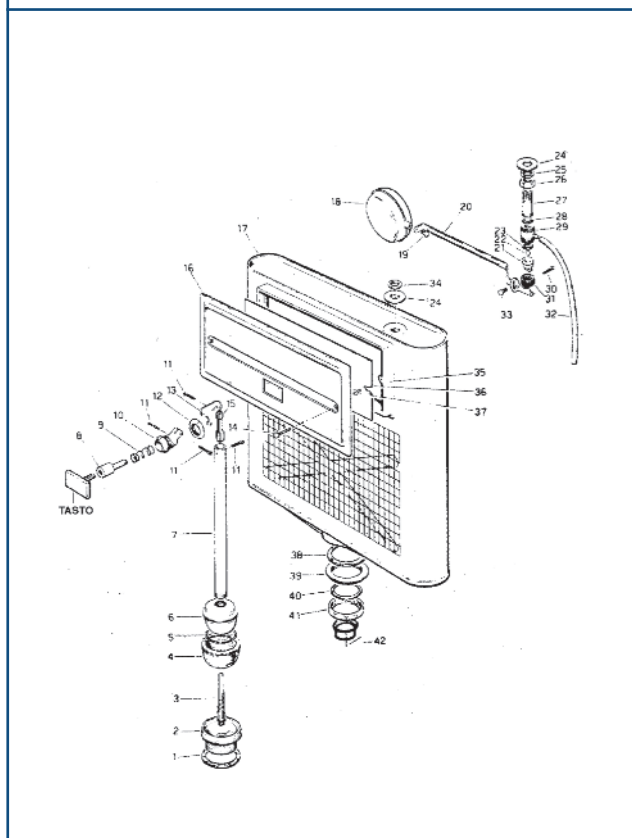
CODICE RIFER. DISEGNO	DESCRIZIONE	DISP.	CODICE GTL
R/BATPHC+ R/PILBAT	Batteria Push completa di piletta	*	RAMO 0026
R/PLPHC/10	Placca Push bianca (vecchia)		fuori produzione
R/GALPHOT	Rubinetto a galleggiante incasso nylon con raccordo ottone	*	RAMO 0002
R/RUB/I	Rubinetto arresto a sfera	*	RAMO 0027
R/PLESP	Protezione in espanso	*	RAMO PU 03
R/LV/PH	Leva diritta	*	RAMO PU 04
R/VEYPH	Placca interna trasparente	*	RAMO PU 05
R/GNZPTBAT	Guarnizione piatta per batteria	*	RAMO EN03



Vecchia placca Push (RAMO PU06)
Fuori produzione

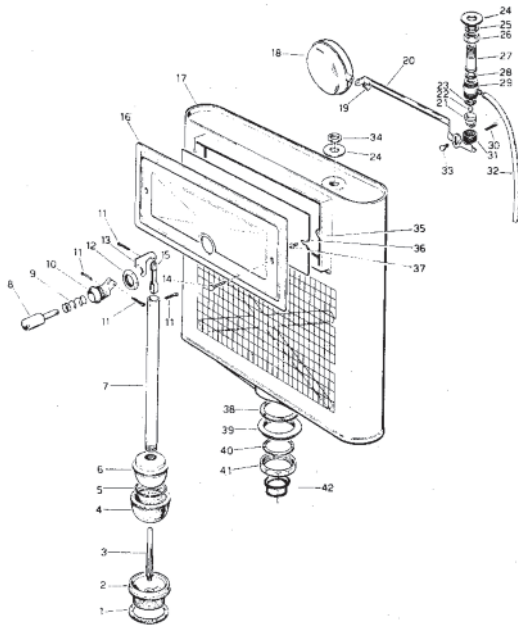
Utilizzare il kit nuova placca interna + placca esterna cod. GTL RAMO PU08

APOLLO NEW



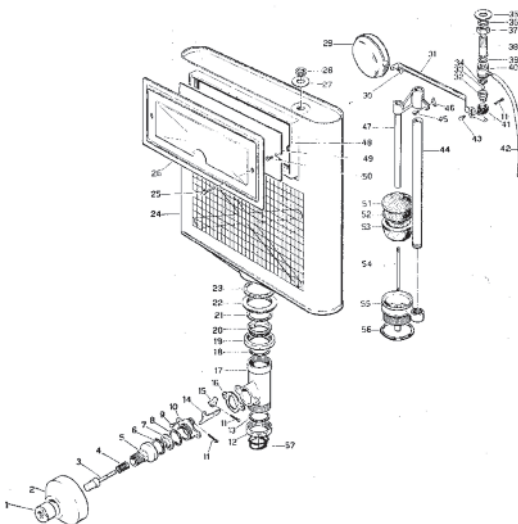
CODICE RIFER. DISEGNO	DESCRIZIONE	DISP.	CODICE GTL
18-19-20-21-22-23-28-29-30-31-32-33	Rubinetto a galleggiante incasso nylon con raccordo ottone	*	RAMO 0002
8-9-10-12	Meccanismo pulsante c/tasto	*	RAMO 0006
8-9-10-11-12	Meccanismo pulsante s/tasto	*	RAMO 0004
16	Placca esterna	*	RAMO AN 16
35	Cornice	*	RAMO AN 35
36	Coperchio	*	RAMO AN36
4-5-6-7	Galleggiante con tubo troppo pieno cm. 36,5	*	1652 02PA
11-13-15	Leve pulsante con copiglie	*	RAMO 0005
14	Vite fissaggio placca	*	RAMO PB25
1-2-3	Sede piletta		-

INCASSO PULSANTE ALTO TV



CODICE RIFER. DISEGNO	DESCRIZIONE	DISP.	CODICE GTL
18-19-20-21-22-23-28-29-30-31-32-33	Rubinetti a galleggiante incasso nylon con raccordo ottone	*	RAMO 0002
8-9-10-11-12-13-15	Meccanismo pulsante con leve e copiglie	*	RAMO 0003
8-9-10-11-12	Meccanismo pulsante senza leve e copiglie	*	RAMO 0004
14	Vite fissaggio placca	*	RAMO PA 14
16	Placca esterna	*	RAMO PA 16
35	Cornice	*	RAMO PA 35
36	Coperchio	*	RAMO PA 36
4-5-6-7	Galleggiante con tubo troppo pieno cm. 36,5	*	1652 02PA
11-13-15	Leve pulsante con copiglie	*	RAMO 0005
1-2-3	Sede piletta		-

INCASSO PULSANTE BASSO TV



CODICE RIFER. DISEGNO	DESCRIZIONE	DISP.	CODICE GTL
18-19-20-21-22-23-28-29-30-31-32-33	Rubinetti a galleggiante incasso nylon con raccordo ottone	*	RAMO 0002
1-2-3-8-9-10-11-12-13-14-15	Meccanismo pulsante con leve e copiglie (ex RAMO PB01)		fuori produzione
44-45-46-47-54	Astine e fermi (ex RAMO PB02)		fuori produzione
11-14-15	Leve con saltarelli	*	RAMO PB03
51-52-53	Galleggianti con calotta para (ex 223100PR)		fuori produzione
26	Placca esterna	*	RAMO PB26
48	Cornice	*	RAMO PA35
49	Coperchio	*	RAMO PA36
25	Vite fissaggio placca	*	RAMO PB25