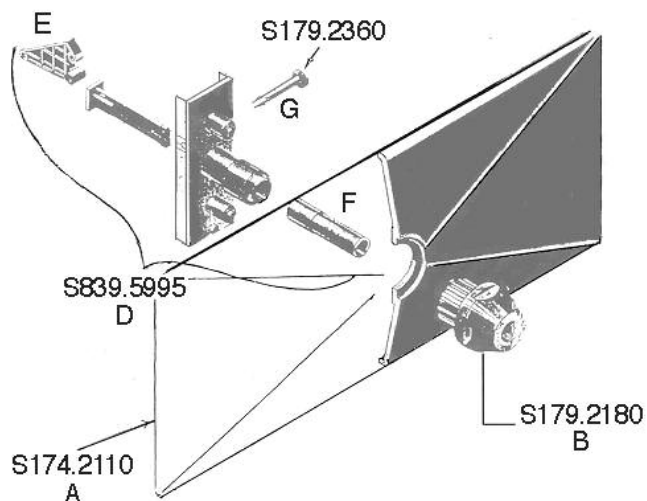


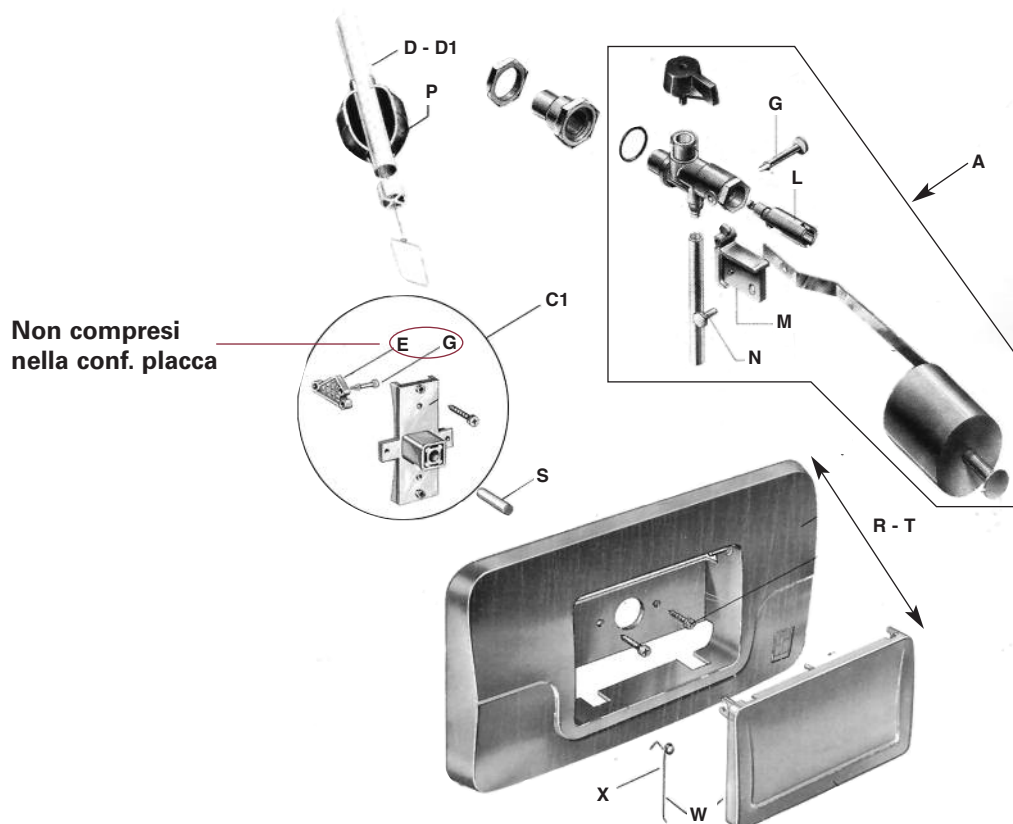
## INCASSO VECCHIA



La placca (A) può essere sostituita con la più recente S1742274 (pag. 184)

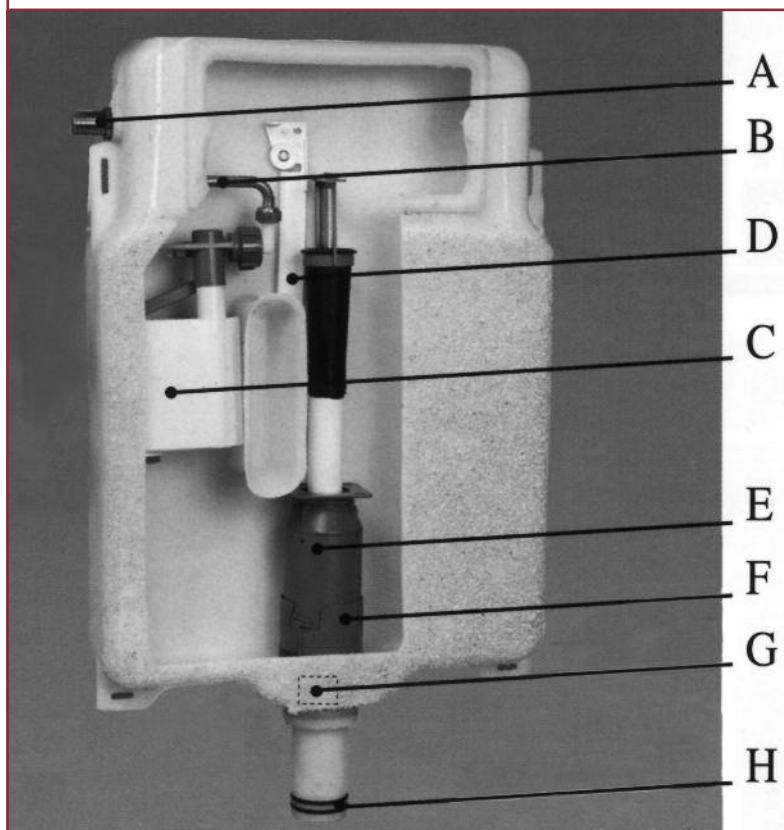
CODICE RIFERIMENTO DISEGNO	DESCRIZIONE	DISPONIBILITÀ	CODICE GTL
A - 174.2110	Placche esterne "STIR-BLITZ" BIANCA	*	<b>S174.2110</b>
B - 179.2180	Ghiere placca "STIR-BLITZ"	*	<b>S179.2180</b>
C - 179.2370	Perni pulsante	*	<b>S179.2370</b>
D - 839.5995	Pulsanti "STIR-BLITZ"	*	<b>S839.5995</b>
A - 174.2101	Placca champagne vecchio modello	*	<b>S174.2101</b>
F - 832.5996	Pulsanti STIR-BLITZ tipo vecchio	*	<b>S832.5996</b>
- 839.5993	Otturatori STIR BLITZ	*	<b>S839.5993</b>
- 0633.839	Placca interna STIR BLITZ	*	<b>S0633.839</b>
- 8325.995	Gruppo comando pulsante molto vecchio	*	<b>S8325.995</b>
G - 1792.360	Perno per leva sollevamento e rubinetto	*	<b>S1792.360</b>
E - 1791.130	Leva sollevamento	*	<b>S1791.130</b>
E - 1742.111	Placca cromata vecchio modello	*	<b>S1742.111</b>

## INCASSO MODELLO 12 PHD

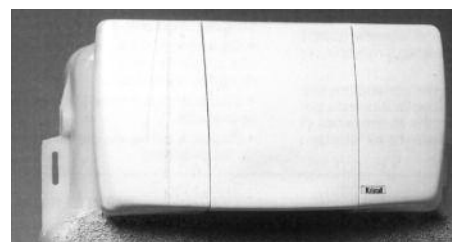


CODICE RIFERIMENTO DISEGNO	DESCRIZIONE	DISPONIBILITÀ	CODICE GTL
A - 8395999	Gruppo valvola galleggiante STIR 12/14	*	<b>S8395999</b>
C1 - 0639301	Gruppo comando scarico per placca nuova	*	<b>S0639301</b>
D - 8395991	Gruppo tubo troppo pieno STIR 12 (asta rigida)	*	<b>S8395991</b>
D1 - 8396991	Gruppo tubo troppo pieno STIR 14 (asta rigida)	*	<b>S8396991</b>
E - 1791130	Leva sollevamento	*	<b>S1791130</b>
G - 1792360	Perno per leva sollevamento e per rubinetto	*	<b>S1792360</b>
P - 1792080	Tampone sferico	*	<b>S1792080</b>
R - 1742274	Nuova placca bianca (incluse pos. S, W, X, C1)	*	<b>S1742274</b>
R - 1742284	Nuova placca champagne (incluse pos. S, W, X, C1)	*	<b>S1742284</b>
R - 0639403	Nuova placca cromata (incluse pos. S, W, X, C1)	*	<b>S0639403</b>
R - 0639405	Nuova placca dorata (incluse pos. S, W, X, C1)	*	<b>S0639405</b>
S - 1742275	Vite regolazione	*	<b>S1742275</b>
T - 1742276	Placca + tasto + molla (kit completo incluse pos. V, W.)	*	<b>S1742276</b>
U	Kit prolunga per placca nuova (prof. sup. 3,5 cm)		-
X - 1742278	Molla	*	<b>S1742278</b>
W - 0639327	Tasto + molla per placca nuova bianca	*	<b>S0639327</b>
W - 0639337	Tasto + molla per placca nuova cromata	*	<b>S0639337</b>
N1 - 8392400	Prolunga pulsante	*	<b>S8392400</b>

## EUROPA - KRISTALL



**KRISTALL** in produzione fino al 2008  
 In seguito sostituita da mod. **EUROPA**.  
 Per riconoscere il modello e ordinare i  
 relativi ricambi fare riferimento alla  
 parte superiore in gomma della batteria  
 (una volta asportata la placca).  
 Se misura circa 6 cm. = KRISTALL  
 Se misura circa 12 cm.= EUROPA

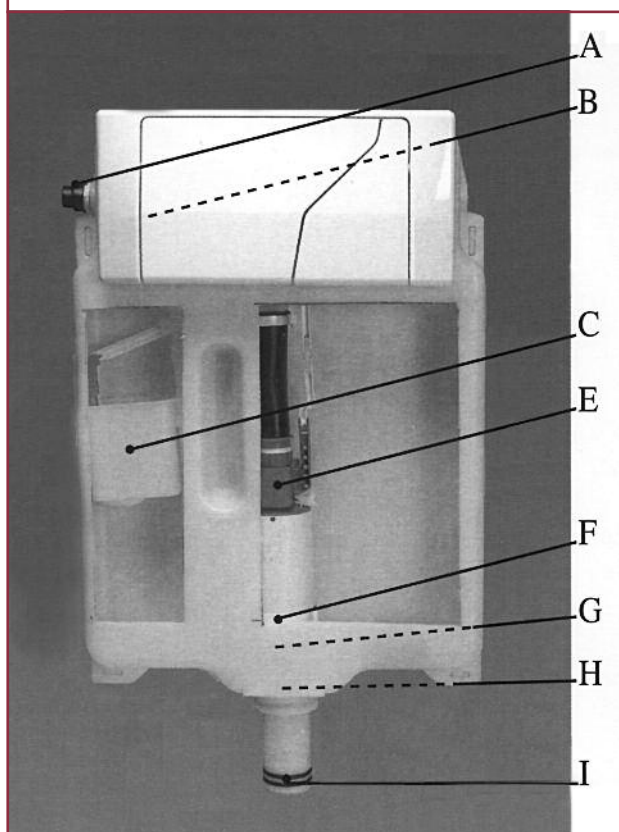


### RICAMBI EUROPA

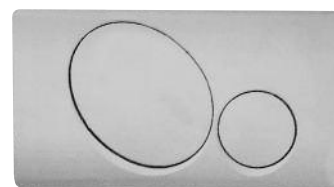
### RICAMBI KRISTALL

CODICE RIFER. DISEGNO	DESCRIZIONE	DISP.	CODICE GTL	CODICE RIFER. DISEGNO	DESCRIZIONE	DISP.	CODICE GTL
5500174	Placca di comando bianca	*	<b>S5500174</b>	5500174	Placca di comando bianca	*	<b>S5500174</b>
5500178	Placca di comando cromata opaca	*	<b>S5500178</b>	5500178	Placca di comando cromata opaca	*	<b>S5500178</b>
5500283	Kit canotto e rosone bianco		-	5500180	Placca di comando dorata		-
5500183	Kit canotto e rosone cromato		-	5500173	Placca di comando champagne		-
9600106	Kit tubo discendente con polistirolo		-	5500120	Kit azionamento pneu senza pulsante		-
9600198	Sottoplacca		-	5500121	Flessibile inox per galleggiante		-
5500182	Placca cieca		-	9600198	Sotto placca per placca		-
9600120	Kit azionamento pneumatico (s/puls.)	-	-	A - 5500102	Rubinetto d'arresto		-
A - 9600101	Rubinetto d'arresto		-	B - 5500110	Racc. tubo d'entrata inox flessibile		-
B - 9600110	Raccordo tubo entrata acqua		-	C - 5500145	Gruppo valvola galleggiante	*	<b>S5500145</b>
C - 9600145	Gruppo valvola galleggiante	*	<b>S9600145</b>	D - 5500115	Asta fissaggio batteria		-
D - 9600115	Asta fissaggio batteria	*	<b>S9600115</b>	E - 5500151	Gruppo batteria di scarico	*	<b>S5500151</b>
E - 9600151	Gruppo batteria di scarico	*	<b>S9600151</b>	F - 5500161	Gruppo guida batteria di scarico		-
F - 9600150	Gruppo guida batteria di scarico		-	G - 5500140	Guarnizione batteria		-
G - 9600140	Guarnizione batteria	*	<b>S9600140</b>	H - 5500165	Guarnizione per sede batteria		-
H - 9600152	Guarnizione per sede batteria (Oring)		-	I - 5500170	Guarnizione tubo di scarico		-
I - 9600170	Guarnizione tubo di scarico (Oring)		-				

## EUROPA DUO



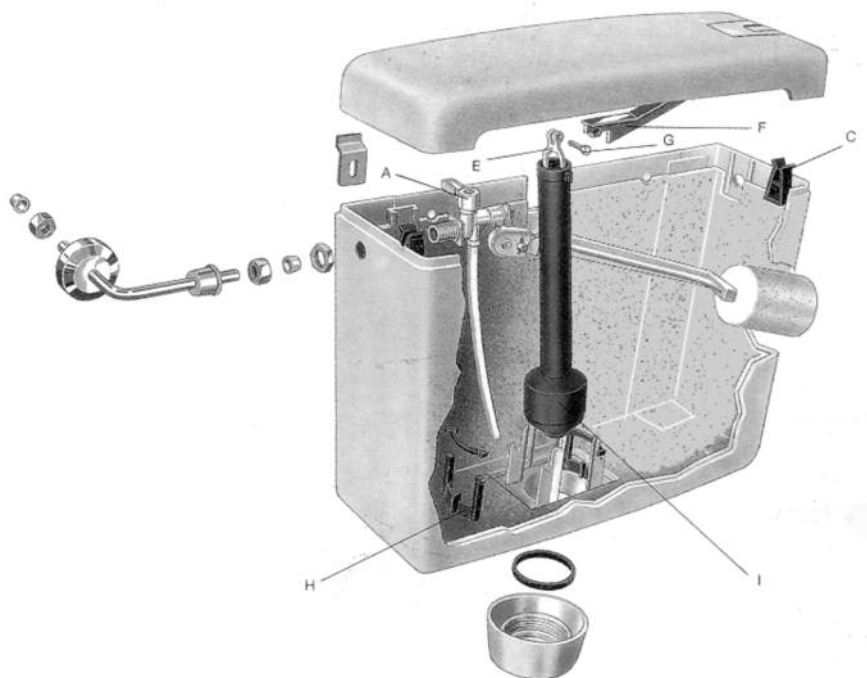
La vecchia placca (foto a lato) con tasto doppio squadrato non è più fornibile. Sostituibile con quella sotto raffigurata.



**NUOVA PLACCA  
EUROPA DUO**

CODICE RIFERIMENTO DISEGNO	DESCRIZIONE	DISPONIBILITÀ	CODICE GTL
- 5500274	Placca di comando DUO bianca	*	<b>S5500274</b>
- 5500276	Placca di comando DUO cromata		-
- 5500183	Kit canotto e rosone cromato		-
- 9600106	Kit di scarico con polistirolo		-
- 9600298	Sottoplacca Europa DUO		-
- 5500182	Placca cieca		-
- 9600120	Kit azionamento pneumatico (senza pulsante)		-
A - 9600101	Rubinetto d'arresto		-
B - 9600110	Raccordo tubo d'entrata acqua		-
C - 9600145	Gruppo valvola galleggiante	*	<b>S9600145</b>
E - 9600251	Gruppo batteria di scarico DUO		-
F - 9600260	Gruppo guida batteria di scarico DUO		-
G - 9600240	Guarnizione batteria DUO		-
H - 9600152	Guarnizione per sede batteria (Oring)		-
I - 9600170	Guarnizione tubo di scarico (Oring)		-

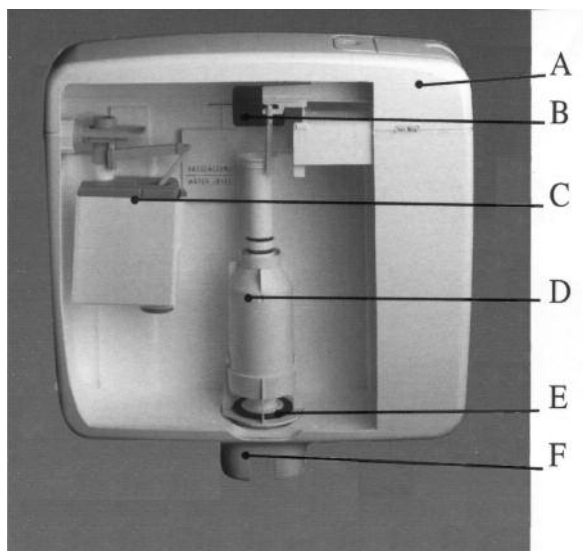
## BETA E ALFA fino al 1988



CODICE RIFERIMENTO DISEGNO	DESCRIZIONE	DISPONIBILITÀ	CODICE GTL
A - 1880096	Gruppo valvola galleggiante		-
B - 1880097	Gruppo troppo pieno		-
C - 1880011	Gancio coperchio		-
E - 1880010	Gancio tubo troppo pieno		-
F - 1880007	Tasto est. con leva		fuori produzione
G - 1792360	Perno leva sollevamento rubinetto	*	<b>S 1792360</b>
H - 1880008	Paletto		-
I - 1792080	Tampone sferico	*	<b>S 1792080</b>
P - 1880099	Set accessori bianco		-

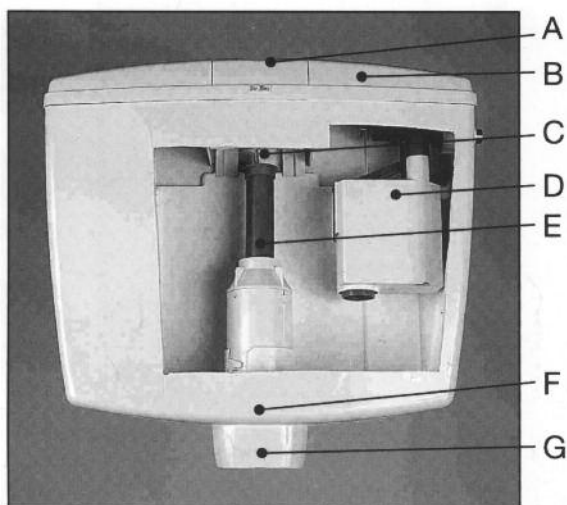


## SUPER - SUPER DUO



CODICE RIFER. DISEGNO	DESCRIZIONE	DISP.	CODICE GTL
A - 9600181	Coperchio completo	*	<b>S9600181</b>
B - 9600195	Assieme leva comando scarico		-
B1 - 9600295	Assieme leva comando scarico Duo		-
C - 8600145	Gruppo valvola galleggiante		-
D - 8600151	Gruppo batteria di scarico		-
D - 8600251	Gruppo batteria di scarico Super Duo		-
E - 8600140	Guarnizione batteria Super Omega		-
E1 - 8600440	Guarnizione batteria Super Duo		-
F - 9600199	Guarnizione tubo di scarico		-
- 8600120	Kit azionamento pneumatico (senza pulsante)		-
- 8600100	Kit rubinetto d'arresto cromato		-
- 3930008	Tubo di scarico 50x32xh = 370		-
- 3930007	Tubo di scarico 50x40xh = 370		-
- 3930006	Tubo di scarico 50x44xh = 400		-
- 3900044	Tubo di scarico lungo (50x32xh=900mm)		-
- 3960036	Kit tubo di scarico mezza altezza sagomato		-

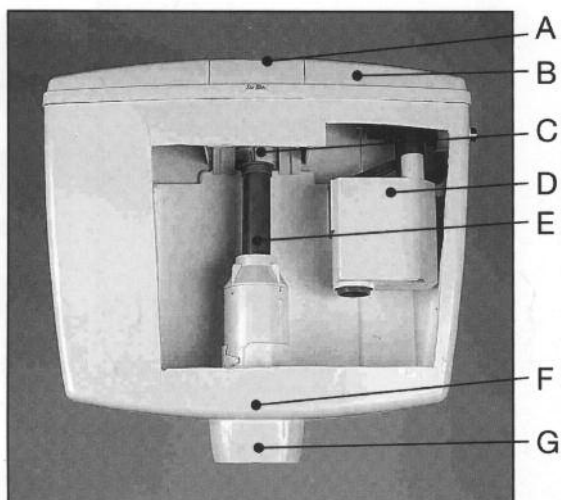
## OMEGA



CODICE RIFER. DISEGNO	DESCRIZIONE	DISP.	CODICE GTL
A - 8600191	Tasto per coperchio		-
B - 8600181	Coperchio completo		-
C - 8600195	Assieme leva comando scarico		-
D - 8600145	Gruppo valvola galleggiante		-
E - 8600151	Gruppo batteria di scarico		-
F - 5500140	Guarnizione batteria		-
G - 8600199	Guarnizione innesto tubo di scarico		-
- 8600120	Kit azionamento pneumatico (senza pulsante)		-
- 8600100	Kit rubinetto d'arresto cromato		-
- 3930008	Tubo di scarico 50x32xh = 370		-
- 3930007	Tubo di scarico 50x40xh = 370		-
- 3930006	Tubo di scarico 50x44xh = 400		-
- 3900044	Tubo di scarico lungo (50x32xh=900mm)		-
- 3960036	Kit tubo di scarico mezza altezza sagomato		-

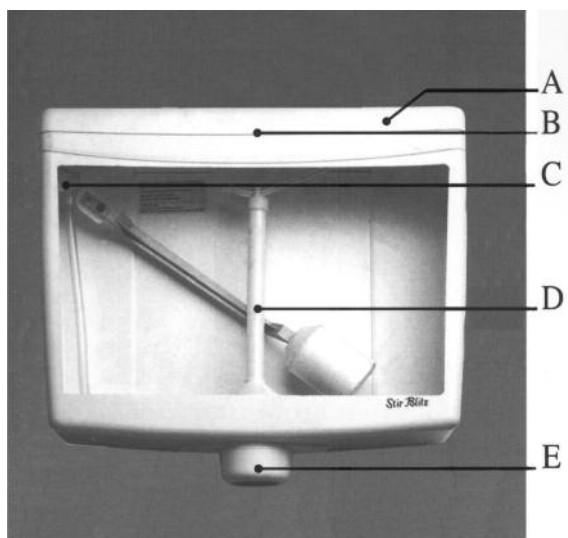


## ECO



CODICE RIFER. DISEGNO	DESCRIZIONE	DISP.	CODICE GTL
A - 3200101	Tasto per coperchio		-
B - 3200181	Coperchio completo		-
C - 32497430	Catenella		-
D - 8600145	Gruppo valvola galleggiante		-
E - 8600151	Gruppo batteria di scarico		-
F - 8600240	Guarnizione batteria		-
G - 3200199	Ghiera fissaggio tubo		-
- 1880016	Bicchiere di riduzione		-

## ALFA



CODICE RIFER. DISEGNO	DESCRIZIONE	DISP.	CODICE GTL
A - 1889006	Tasto per coperchio		-
B - 1889065	Coperchio completo		-
C - 1880096	Gruppo valvola galleggiante		-
D - 1889097	Gruppo tubo troppo pieno	*	<b>S1880097</b>
E - 1889013	Assieme ghiera bianca		-
E1 - 1889034	Guarnizione in gomma per ghiera		-
- 1889037	Kit tubo entrata d'acqua cromato		-



## SCHWAB - RIGAS ESTERNA



CODICE RIFER. DISEGNO	DESCRIZIONE	DISP.	CODICE GTL
3900454	Gruppo valvola galleggiante		-
3900547	Batteria di scarico		-
3900542	Leva comando scarico		-
3900543	Tasto coperchio		-
3900540	Guarnizione batteria		-
3960040	Ghiera		-
3900538	Ugello rubinetto		-
3960042	Coperchio completo bianco		-
3960035	Kit tubo proluna per cassetta media altezza		-
3930006	Tubo esterno L. 400x210 mm ø 50x44		-

## SCHWAB - RIGAS INCASSO

Per vecchie cassette incasso Schwab-Rigas è possibile montare  
le placche esterne EUROPA/KRISTAL

(cod. GTL **S5500174**)

sostituendo anche la sottoplacca con modello in acciaio

(cod. GTL **S3960098**).

È disponibile anche l'asta troppo-pieno con sfera in para

(cod. GTL **S3960099**)