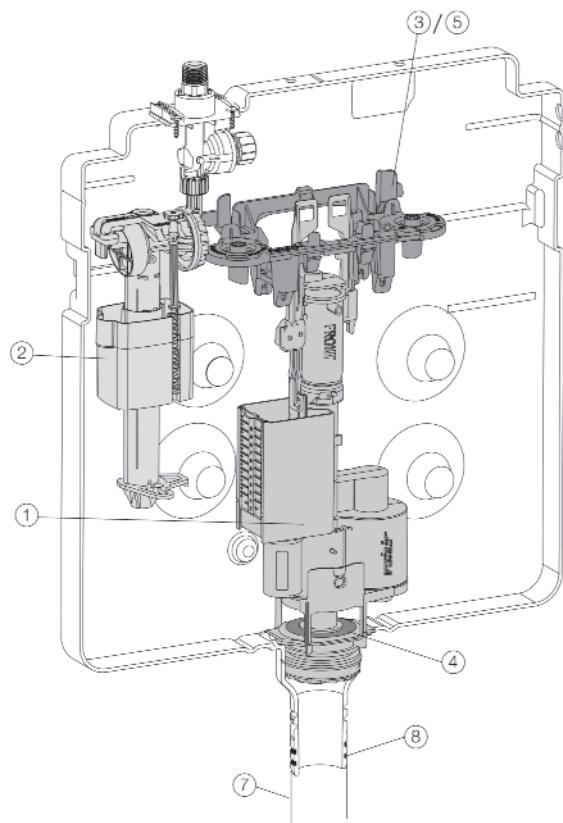
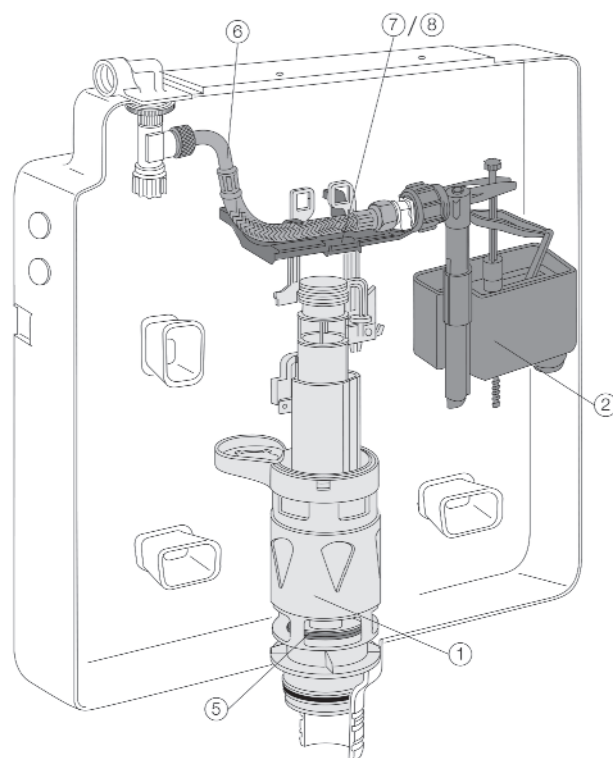


## TROPEA3 (2012/2014)



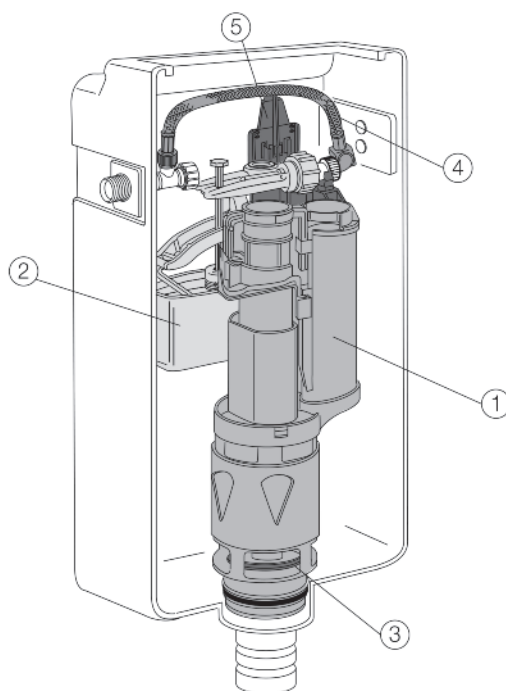
RIF.	CODICE	DESCRIZIONE	DISP.	CODICE GTL
1	VS0866690	Valvola meccanica		-
2	VS0866693	Rubinetto galleggiante compact		-
3	VS0866694	Blocco centrale		-
4	VS0866603	Guarnizione per valvola		-
5	VS0866692	Kit trasformazione da meccanico a pneumatico		-
6	VS0866696	Kit trasformazione da pneumatico a meccanico		-
7	VS0866580	Kit tubo di risciacquo		-
8	VS0820163	O-ring per bocchettone		-

## WINNER (2004/2014)



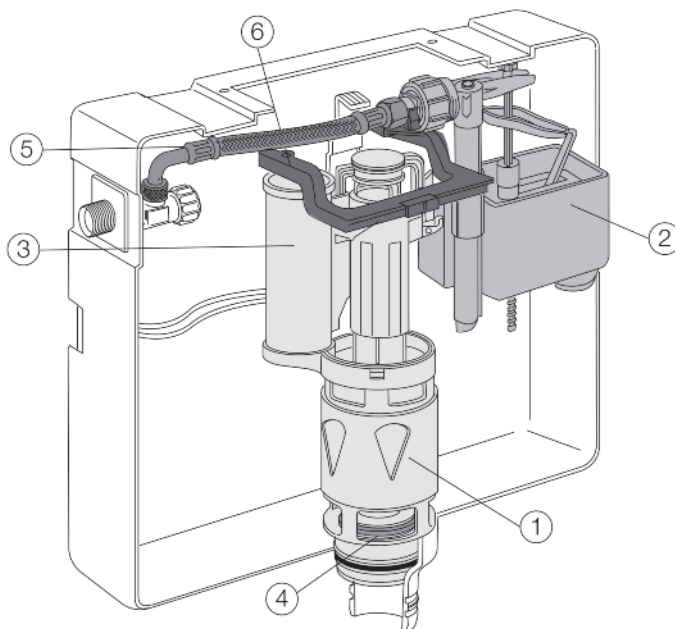
RIF.	CODICE	DESCRIZIONE	DISP.	CODICE GTL
1	VS0863851	Kit valvola		-
2	VS0863855	Kit galleggiante		-
3	VS0863160	Kit trasformazione da meccanico a pneumatico		-
4	VS0863854	Kit trasformazione da pneumatico a meccanico		-
5	VS0801017	Guarnizione per valvola		-
6	VS0863118	Tubo flessibile 3/8"x3/8"		-
7	VS0863120	Blocco centrale dal 2008 al 2014		-
8	VS0863112	Blocco centrale dal 2004 al 2007		-
9	VS0820111	Gancio blocca galleggiante		-
10	VS0863155	Kit tubo di risciacquo		-

## CUBIK (2004/2014)



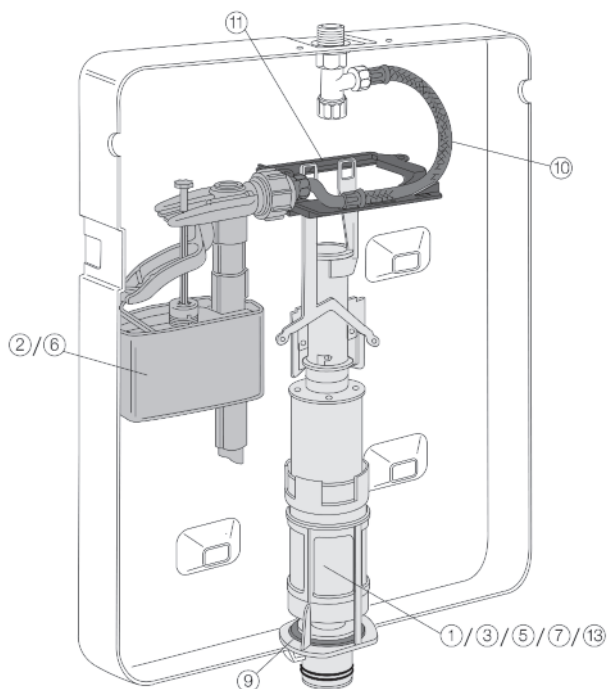
RIF.	CODICE	DESCRIZIONE	DISP.	CODICE GTL
1	VS0865851	Kit valvola		-
2	VS0865803	Kit galleggiante		-
3	VS0801017	Guarnizione per valvola		-
4	VS0865128	Tubo flessibile 3/8"x3/8"		-
5	VS0865112	Blocco centrale		-

## EVOLUT (2004/2014)



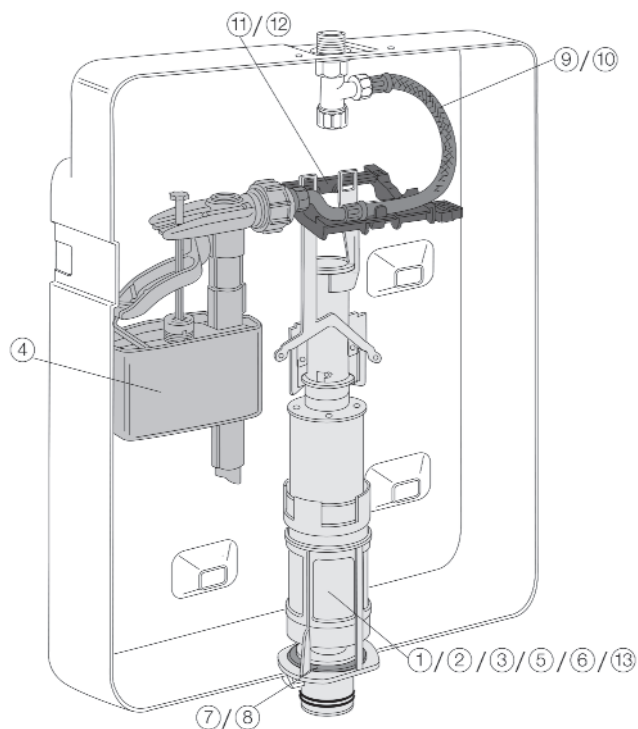
RIF.	CODICE	DESCRIZIONE	DISP.	CODICE GTL
1	VS0864801	Kit valvola		-
2	VS0864804	Kit galleggiante		-
3	VS0863160	Kit pneumatico		-
4	VS0801017	Guarnizione per valvola		-
5	VS0864118	Tubo flessibile 3/8"x3/8"		-
6	VS0864117	Blocco centrale		-

## RIOS (1996/2014)



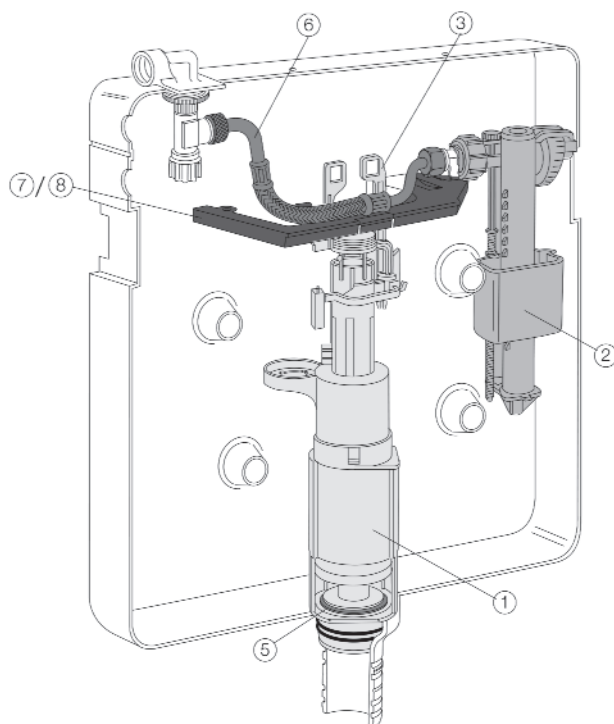
RIF.	CODICE	DESCRIZIONE	DISP.	CODICE GTL
1	VS0820801	Kit valvola doppio scarico 1996/2007		-
2	VS0820803	kit galleggiante 1996/2007		-
3	VS0820805	Kit trasformazione meccanico doppio scarico 1996/ 2007		-
4	VS0820806	Kit trasformazione da meccanico a pneumatico 1996/2007		-
5	VS0820802	Kit valvola doppio scarico 2008/2014		-
6	VS0820804	Kit galleggiante 2008/ 2014		-
7	VS0820805	Kit trasformazione meccanico doppio scarico 2008/ 2014		-
8	VS0820806	Kit trasformazione da meccanico a pneumatico 2008/2014		-
9	VS0801017	Guarnizione per valvola		-
10	VS0820096	Tubo flessibile con guarnizione		-
11	VS0820260	Blocco centrale 2008/2014		-
12	VS0820378	Squadretta fissaggio galleggiante		-
13	VS0801802	Kit valvola di scarico semplice dal 1996 al 2014		-

## ANGEL (1996/2014)



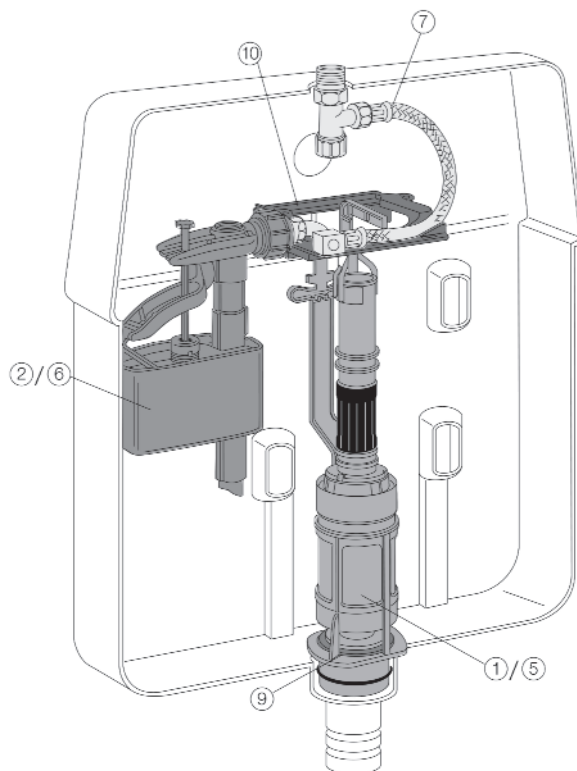
RIF.	CODICE	DESCRIZIONE	DISP.	CODICE GTL
1	VS0821802	Kit valvola singolo scarico 1996/1999		-
2	VS0821801	Kit valvola doppio scarico 2000/2009		-
3	VS0821803	Kit valvola 2010/2014		-
4	VS0821804	Kit galleggiante 1996/2014		
5	VS0821805	Kit trasformazione meccanico doppio scarico 2003/2014		-
6	VS0821807	Kit pneumatico singolo scarico 2010/2014		-
7	VS0801065	Guarnizione per valvola 1996/1999		-
8	VS0801017	Guarnizione per valvola 2000/2014		-
9	VS0820207	Tubo flessibile con guarnizione 1996/1999		-
10	VS0820095	Tubo flessibile con guarnizione 2000/2014		-
11	VS0863120	Blocco centrale 2010/2014		-
12	VS0820369	Blocco centrale 2000/2009		-
13	VS0821808	Kit valvola di scarico semplice 2000/2014		-

## TROPEA (2004/2012)



RIF.	CODICE	DESCRIZIONE	DISP.	CODICE GTL
1	VS0866801	Kit valvola 2004/2012		-
2	VS0866805	Kit galleggiante 2004/2012		-
3	VS0866803	Kit trasformazione da pneumatico a meccanico		-
4	VS0866163	Kit trasformazione da meccanico a pneumatico		-
5	VS0801017	Guarnizione per valvola		-
6	VS0866118	Tubo flessibile 3/8"x3/8" 2004/2012		-
7	VS0866116	Blocco centrale 2008/2012		-
8	VS0866112	Blocco centrale 2004/2007 (in figura)		-
9	VS0805153	Gancio estrazione piletta		-
10	VS0820111	Gancio blocca galleggiante		-

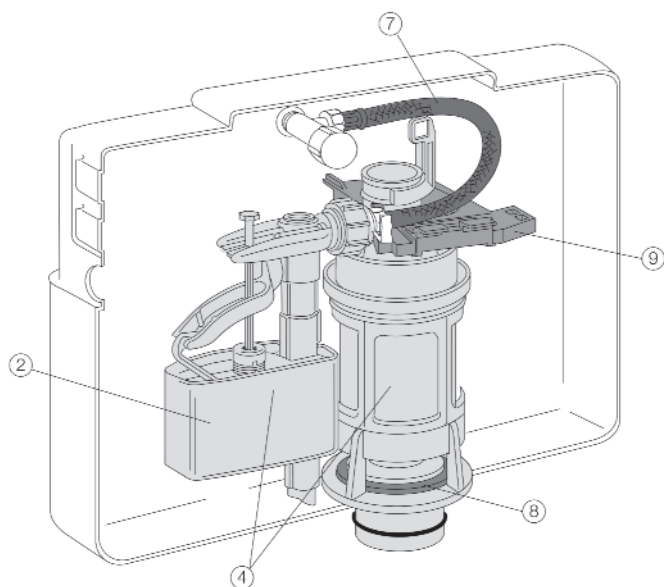
## MEDUSA (1994/2010)



RIF.	CODICE	DESCRIZIONE	DISP.	CODICE GTL
1	VS0801801	Kit valvola 1994/2008		-
2	VS0801805	Kit galleggiante 1994/2008		-
3	VS0804660	Kit pneumatico 1994/2008		-
4	VS0802016	Morsetto 1994/2008		-
5	VS0801802	Kit valvola 2009/2010 (in figura)		-
6	VS0801806	Kit galleggiante 2009/2010 (in figura)		-
7	VS0820096	Flessibile 2009/2010		-
8	VS0822907	Kit pneumatico 2009/2010		-
9	VS0801017	Guarnizione per valvola		-
10	VS0820260	Blocco centrale		-
11	VS0801010	Squadretta fissaggio galleggiante		-


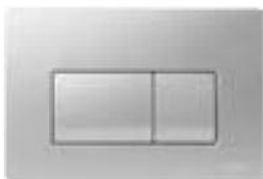






## EGEA (1996/2010)









RIF.	CODICE	DESCRIZIONE	DISP.	CODICE GTL
1	VS0827801	Kit valvola 1996/2003		-
2	VS0820804	Kit galleggiante 1996/2010		-
3	VS0827808	Kit leve		-
4	VS0827802	Kit cassetta 2003/2010		-
5	VS0822909	Kit trasformazione da meccanico a pneumatico 2003/2010		-
6	VS0824111	Flessibile 2003/2010		-
7	VS0801017	Guarnizione per valvola		-
8	VS0823174	Blocco centrale		-

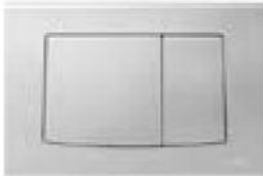
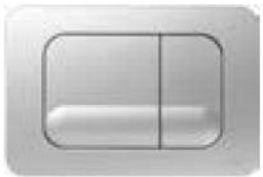




## PLACCHE

		CODICE	DESCRIZIONE	DISP.	CODICE GTL
 <b>1</b> mm. 215x145		VS0872801	Placca meccanica ABS bianca		-
		VS0872835	Placca meccanica ABS cromo lucido		-
		VS0872837	Placca meccanica ABS cromo satinato		-
 <b>2</b> mm. 215x145		VS0871301	Placca meccanica ABS bianca		-
		VS0871335	Placca meccanica ABS cromo lucido		-
		VS0871337	Placca meccanica ABS cromo satinato		-
 <b>3</b> mm. 245x165		VS0870235	Placca meccanica metal cromo lucido		-
		VS0870237	Placca meccanica metal cromo satinato		-
 <b>4</b> mm. 245x165		VS0868901	Infrarossa Dual metal cromo lucido		-
 <b>5</b> mm. 245x165		VS0868911	Infrarossa Eye metal cromo lucido		-
 <b>6</b> mm. 245x165		VS0868921	Infrarossa Remote metal cromo lucido		-







## PLACCHE

		CODICE	DESCRIZIONE	DISP.	CODICE GTL
 <p><b>7</b> mm. 215x145</p>		VS0872601	Placca ABS pneu bianca		-
		VS0872635	Placca ABS pneu cromo lucido		-
		VS0872637	Placca ABS pneu cromo satinato		-
 <p><b>8</b> mm. 215x145</p>		VS0871501	Placca ABS pneu bianca		-
		VS0871503	Placca ABS pneu champagne		-
		VS0871517	Placca ABS pneu visone beige		-
		VS0871535	Placca ABS pneu cromo lucido		-
		VS0871537	Placca ABS pneu cromo satinato		-
 <p><b>9</b> mm. 215x145</p>		VS0871735	Placca inox pneu - inox lucido		-
		VS0871737	Placca inox pneu - inox satinato		-
 <p><b>10</b> mm. 215x145</p>		VS0871003	Placca pneu ABS champagne		-
		VS0871017	Placca pneu ABS visone beige		-
 <p><b>11</b> mm. 215x145</p>		VS0871637	Placca pneu inox - inox satinato		-
 <p><b>12</b> mm. 215x145</p>		VS0871401	Placca ispezione ABS bianca		-
		VS0871435	Placca ispezione ABS cromo lucido		-
		VS0871437	Placca ispezione ABS cromo satinato		-







## PLACCHE

		CODICE	DESCRIZIONE	DISP.	CODICE GTL
 <b>13</b> mm. 245x165		VS0872501	Placca meccanica ABS bianca		-
		VS0872535	Placca meccanica ABS cromo lucido		-
		VS0872537	Placca meccanica ABS cromo satinato		-
 <b>14</b> mm. 245x165		VS0870501	Placca meccanica ABS bianca	*	<b>V0870501</b>
		VS0870503	Placca meccanica ABS champagne		-
		VS0870535	Placca meccanica ABS cromo lucido		-
		VS0870537	Placca meccanica ABS cromo satinato		-
 <b>15</b> mm. 245x165		VS0870535	Placca meccanica metal cromo lucido		-
		VS0870537	Placca meccanica metal cromo satinato		-
 <b>16</b> mm. 245x165		VS0870735	Placca pneu inox - inox lucido		-
		VS0870737	Placca pneu inox - inox satinato		-
 <b>17</b> mm. 245x165		VS0870001	Placca meccanica ABS bianca	*	<b>V0870001</b>
		VS0870035	Placca meccanica ABS cromo lucido		-
		VS0870037	Placca meccanica ABS cromo satinato		-
 <b>18</b> mm. 245x165		VS0870301	Placca meccanica bianca		-
		VS0870337	Placca meccanica cromo satinato		-







## PLACCHE

		CODICE	DESCRIZIONE	DISP.	CODICE GTL
 <b>19</b> mm. 245x165		VS0870637	Placca pneu inox - inox satinato		-
 <b>20</b> mm. 245x165		VS0870401	Placca ispezione ABS bianca		-
		VS0870435	Placca ispezione ABS cromo lucido		-
		VS0870437	Placca ispezione ABS cromo satinato		-
 <b>21</b> mm. 245x165		VS0870901	Placca ispezione metal bianca		-
		VS0870935	Placca ispezione metal cromo lucido		-
		VS0870937	Placca ispezione metal cromo satinato		-
 <b>22</b> 1/2 scarico ø mm. 46		VS0802935	Pulsante non ingombro cromo lucido		-
		VS0802937	Pulsante non ingombro cromo satinato		-
 <b>23</b> doppio scarico ø mm. 46+46		VS0802135	Pulsante non ingombro cromo lucido		-
		VS0802137	Pulsante non ingombro cromo satinato		-
 <b>24</b> doppio scarico		VS0872235	Comando inox cromo lucido mm. 175x100		-
		VS0872237	Comando inox cromo satinato mm. 175x100		-
		VS0802235	Comando inox cromo lucido mm. 155x85		-
		VS0802237	Comando inox cromo satinato mm. 155x85		-

## PLACCHE

		CODICE	DESCRIZIONE	DISP.	CODICE GTL
 <b>25</b> mm. 330x195		VS0828501	Placca Rios/Angel ABS bianca	*	<b>V0828501</b>
		VS0828503	Placca Rios/Angel ABS champagne		-
		VS0828535	Placca Rios/Angel ABS cromo lucido	*	<b>V0828535</b>
		VS0828537	Placca Rios/Angel ABS cromo satinato		-
 <b>26</b> mm. 330x195		VS0828801	Placca Rios/Angel inox inviolabile		-
 <b>27</b> mm. 330x195		VS0828001	Placca Rios/Angel ABS bianca	*	<b>V0828001</b>
 <b>28</b> mm. 330x195		VS0828301	Placca Rios/Angel inox		-
 <b>29</b> mm. 330x175		VS0822201	Placca ispezione inox		-
 <b>30</b> mm. 330x175		VS0822001	Placca Rios/Angel ABS bianca	*	<b>V0822001</b>
		VS0822003	Placca Rios/Angel ABS champagne		-
		VS0822005	Placca Rios/Angel ABS grigio Manhattan		-
		VS0822017	Placca Rios/Angel ABS visone beige		-
		VS0822035	Placca Rios/Angel ABS cromo lucido		-

## PLACCHE

		CODICE	DESCRIZIONE	DISP.	CODICE GTL
 <p><b>31</b> mm. 330x165</p>	VS0804501	Placca ispezione Rios/Angel ABS bianca		-	
	VS0804535	Placca ispezione Rios/Angel ABS cromo lucido		-	
	VS0804537	Placca ispezione Rios/Angel ABS cromo satinato		-	
 <p><b>32</b> mm. 330x175</p>	VS0804001	Placca Medusa ABS bianca	*	V0804001	
	VS0804035	Placca Medusa ABS cromo lucido		-	
 <p><b>33</b> mm. 330x165</p>	VS0804501	Placca ispezione Medusa ABS bianca		-	
	VS0804535	Placca ispezione Medusa ABS cromo lucido		-	
	VS0804537	Placca ispezione Medusa ABS cromo satinato		-	
 <p><b>34</b> mm. 330x175</p>	VS0822201	Placca ispezione Medusa inox		-	
 <p><b>35</b> mm. 285x150</p>	VS0823401	Placca EGEA ABS bianca		-	
	VS0823435	Placca EGEA ABS cromo lucido		-	
	VS0823437	Placca EGEA ABS cromo satinato		-	
	VS0823201	Placca EGEA ABS bianca (inviolabile)		-	
	VS0823235	Placca EGEA ABS cromo lucido (inviolabile)		-	
 <p><b>36</b></p>	VS0823801	Placca ispezione ABS bianca - mm. 280x145		-	
	VS0823900	Placca ispezione inox - mm. 280x150		-	

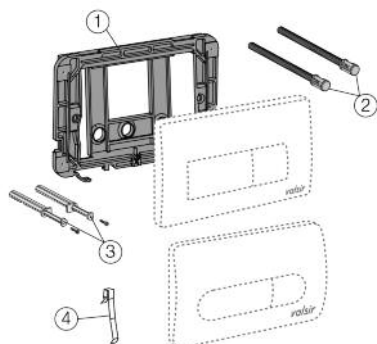
## COMPATIBILITÀ PLACCHE

RIF. PLACCA	CASSETTA									
	TROPEA3	WINNER	CUBIK	EVOLUT	RIOS	ANGEL	TROPEA	SPACE	MEDUSA	EGEA
1	X		X	X				X		
2	X		X	X				X		
3	X									
4	X									
5	X									
6	X									
7	X		X	X				X		
8	X		X	X				X		
9	X		X	X				X		
10	X		X	X				X		
11	X		X	X				X		
12	X	X	X	X			X	X		
13		X					X			
14		X					X			
15		X					X			
16		X					X			
17		X					X			
18		X					X			
19		X					X			
20	X	X	X	X			X	X		
21	X	X	X	X			X	X		
22	X	X	X	X	X	X	X	X		
23	X	X	X	X			X	X		
24	X	X	X	X			X	X		
25					X	X				
26					X	X				
27					X	X				
28					X	X				
29					X	X			X	X
30					X				X	
31					X	X			X	X
32					X				X	
33					X	X			X	X
34					X	X			X	X
35										X
36					X	X			X	X



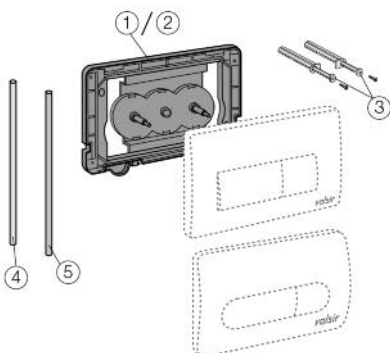
## RICAMBI PLACCHE

### TROPEA 3 MECC



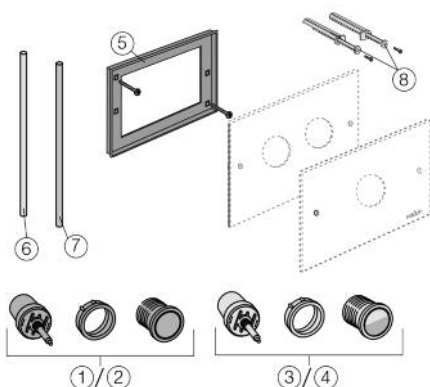
CODICE	DESCRIZIONE	DISP.	CODICE GTL
VS0871348	1-Controplacca completa		-
VS0866695	2-Viti di azionamento		-
VS0864166	3-Distanz. fissaggio placca		-
VS0822127	4-Molla		-

### TROPEA 3 - CUBIK - EVOLUT PNEU



VS0871548	1-Contropl. compl. 2004-2012		-
VS0871549	2-Contropl. compl. dal 2013		-
VS0864166	3-Distanz. fissaggio placca		-
VS0804697	4-Tubo PVC bianco d. 6x4 - 360 mm		-
VS0804698	5-Tubo PVC azzurro d. 6x4 - 360 mm		-

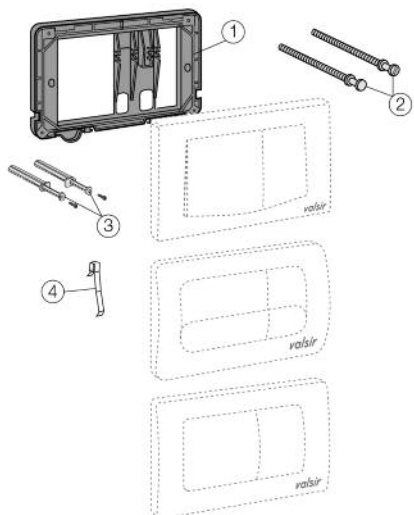
### TROPEA 3 - CUBIK - EVOLUT PNEU WINNER - TROPEA 2 PNEU



VS0875313	1-Kit puls. scarico tot. cromo luc.		-
VS0875317	2-Kit puls. scarico tot. cromo sat.		-
VS0875315	3-Kit puls. 1/2 scarico cromo lucido		-
VS0875319	4-Kit puls. 1/2 scarico cromo satinato		-
VS0868749	S-Contro telaio con viti		-
VS0804697	6- Tubo PVC bianco d. 6x4 - 360 mm		-
VS0804698	7- Tubo PVC azzurro d. 6x4 - 360 mm		-
VS0864166	8-Distanziatori fissaggio placca		-

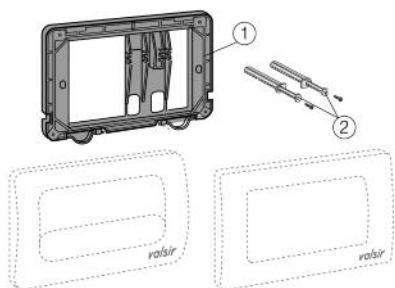
## RICAMBI PLACCHE

### WINNER - TROPEA 2 MECC



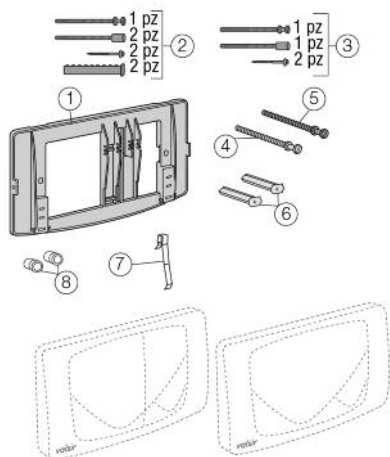
CODICE	DESCRIZIONE	DISP.	CODICE GTL
VS0870848	1-Controplacca c/viti e distanz.		-
VS0820118	2-Vite di comando scarico p/t		-
VS0864166	3-Distanz. fissaggio placca		-
VS0822127	4-Molla		-

### WINNER - TROPEA 2 MECC



VS0870847	1-Controplacca c/viti e distanz.		-
VS0864166	2-Distanz. fissaggio placca		-

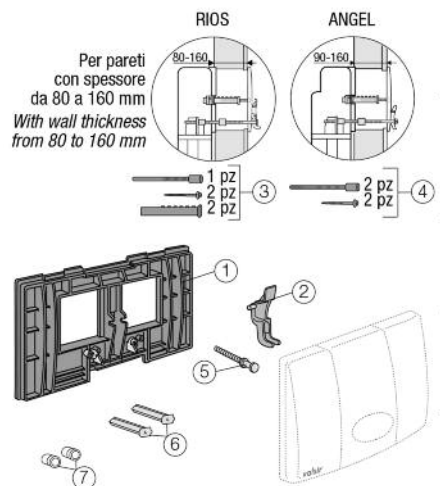
### RIOS-ANGEL MECCANICA



VS0828548	1-Controplacca c/viti e distanz.		-
VS0800136	2-Kit di prolun. due quantità		-
VS0820222	3-Kit di prolun. fissaggio placca		-
VS0820110	4-Vite comando scarico totale		-
VS0820367	5-Vite movimento 1/2 scarico		-
VS0820167	6-Distanziatori fissaggio placca		-
VS0822127	7-Molla		-
VS0820169	8-Supp.c/anello di regolaz. fiss.		-

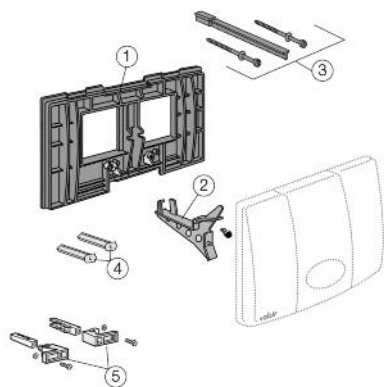
## RICAMBI PLACCHE

### WINNER - TROPEA 2 MECC



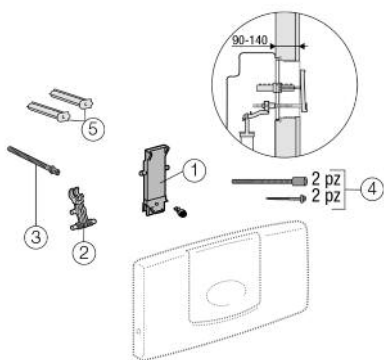
CODICE	DESCRIZIONE	DISP.	CODICE GTL
VS0804103	1-Controplacca con nottolini		-
VS0822118	2-Leva comando placca	*	V0822118
VS0800135	3-Kit prol.fiss. placca sc. semplice		-
VS0820218	4-Kit prolungamento fiss. placca		-
VS0820110	5-Vite comando scarico totale		-
VS0820167	6-Distanziatori fissaggio placca		-
VS0820169	7-Supp. c/ anello regolazione fiss.		-

### WINNER - TROPEA 2 MECC



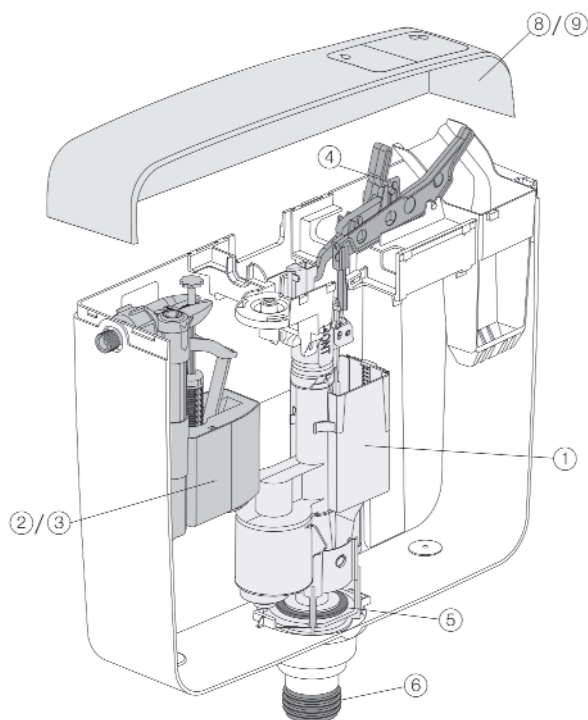
VS0804103	1-Controplacca con nottolini		-
VS0804050	2-Leva comando placca		-
VS0801068	3-Kit prolungamento fissaggio		-
VS0820192	4-Distanziatori fissaggio placca		-
VS0801025	5-Elementi fiss. placca (2 pz)		-

### RIOS-ANGEL MECCANICA



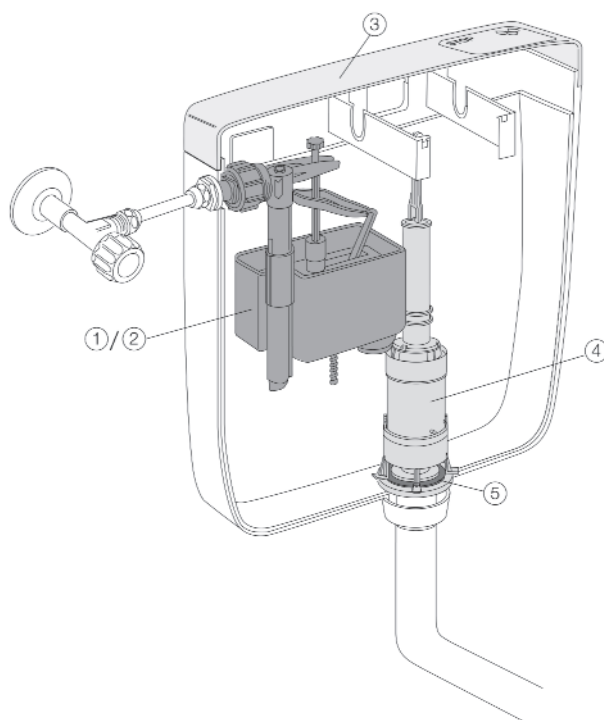
VS0823685	1-Leva comando placca		-
VS0823021	2-Leva di movimento		-
VS0823020	3-Vite movimento comando		-
VS0820218	4-Kit di prolungamento fissaggio		-
VS0820191	5-Distanziatori fissaggio placca		-

## CORALLO3



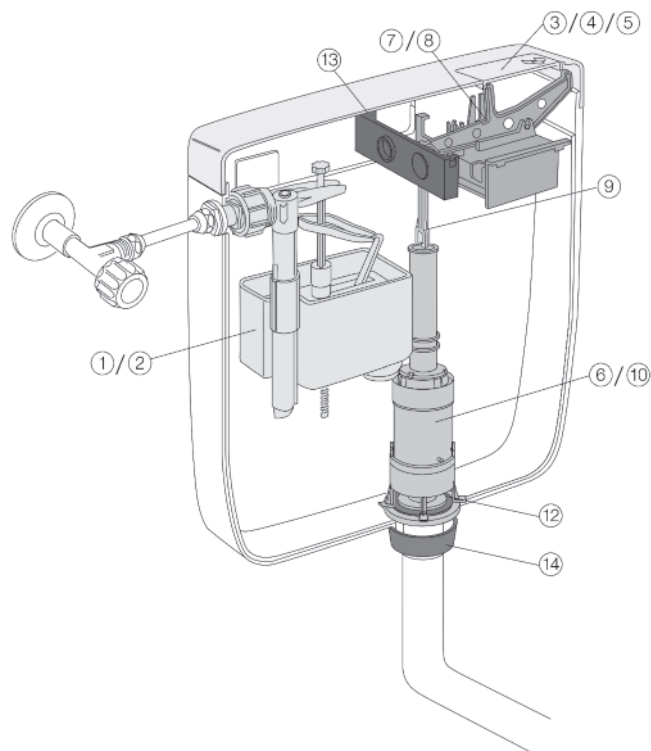
RIF.	CODICE	DESCRIZIONE	DISP.	CODICE GTL
1	VS0817401	Valvola con piletta		-
2	VS0800218	Rubinetto galleggiante 3/8"		-
3	VS0800219	Rubinetto galleggiante 1/2"		-
4	VS0817403	Kit leve azionamento meccanico		-
5	VS0866603	Guarnizione per valvola		-
6	VS0810521	Morsetto di uscita		-
7	VS0810522	Kit rubinetto di arresto		-
8	VS0817404	Coperchio per versione meccanica		-
9	VS0817405	Coperchio per versione pneumatica		-
10	VS0817410	Kit pneumatico		-
11	VS0810078	Tubo flessibile inox con raccordo per alimentazione dal basso		-

## PERK



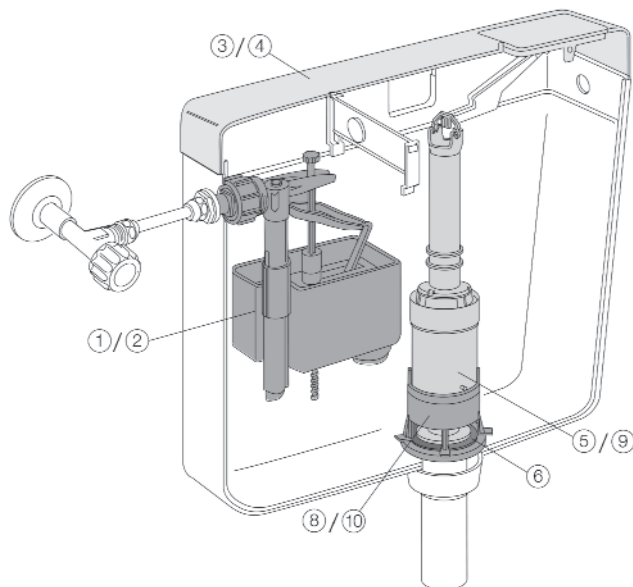
RIF.	CODICE	DESCRIZIONE	DISP.	CODICE GTL
1	VS0800218	Rubinetto galleggiante 3/8"		-
2	VS0800219	Rubinetto galleggiante 1/2" mono		-
3	VS0846100	Coperchio con pulsante		-
4	VS0810293	Valvola di scarico completa di ancorina		-
5	VS0801017	Guarnizione per valvola di scarico		-

## CORALLO



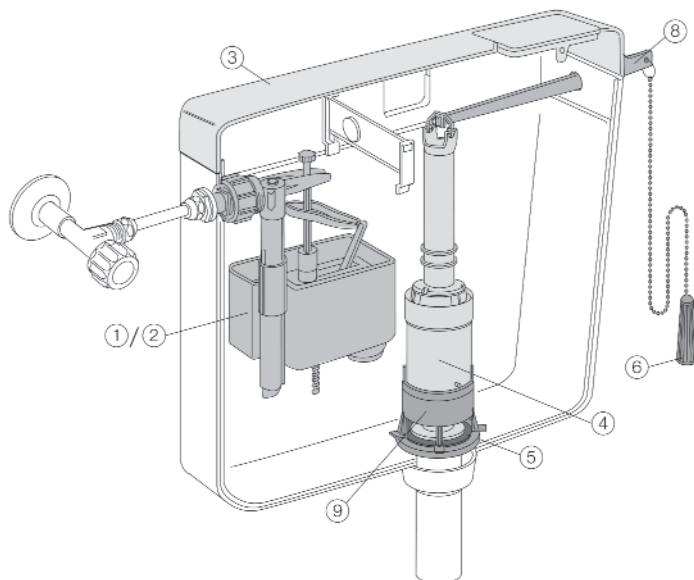
RIF.	CODICE	DESCRIZIONE	DISP.	CODICE GTL
1	VS0800218	Rubinetto galleggiante 3/8" mono		-
2	VS0800219	Rubinetto galleggiante 1/2" mono		-
3	VS0814401	Coperchio per cassetta Corallo con pulsante (1999/2012)		-
4	VS0814701	Coperchio per cassetta Corallo tasto fisso pneus		-
5	VS0814201	Coperchio per cassetta Corallo con 2 pulsanti bianco		-
6	VS0810251	Valvola di scarico semplice		-
7	VS0810160	Kit leve meccanico		-
8	VS0810165	Leva scarico semplice		-
9	VS0810108	Ancorina		-
10	VS0810156	Valvola di scarico 2 q.tà completa di ancorina		-
11	VS0804505	Meccanismo pneumatico per Corallo		-
12	VS0801017	Guarnizione per valvola		-
13	VS0850402	Traversa porta rubinetto galleggiante		-
14	VS0810113	Dadone filettato completo di anello e guarnizione		-

## MIDA



RIF.	CODICE	DESCRIZIONE	DISP.	CODICE GTL
1	VS0800218	Rubinetto galleggiante 3/8" mono		-
2	VS0800219	Rubinetto galleggiante 1/2" mono		-
3	VS0850100	Coperchio con pulsante		-
4	VS0860050	Coperchio con coperchietto fisso pneus		-
5	VS0810291	Valvola di scarico completa di ancorina		-
6	VS0801017	Guarnizione per valvola di scarico		-
7	VS0804505	Meccanismo pneumatico applicabile alla valvola di scarico		-
8	VS0810159	Piletta a scatto		-
9	VS0850021	Valvola di scarico completa di ancorina (1996-2000)		-
10	VS0839081	Piletta con dado e guarnizione (1996-2000)		-
11	VS0804660	Valvola di scarico pneumatica (1996-2000)		-

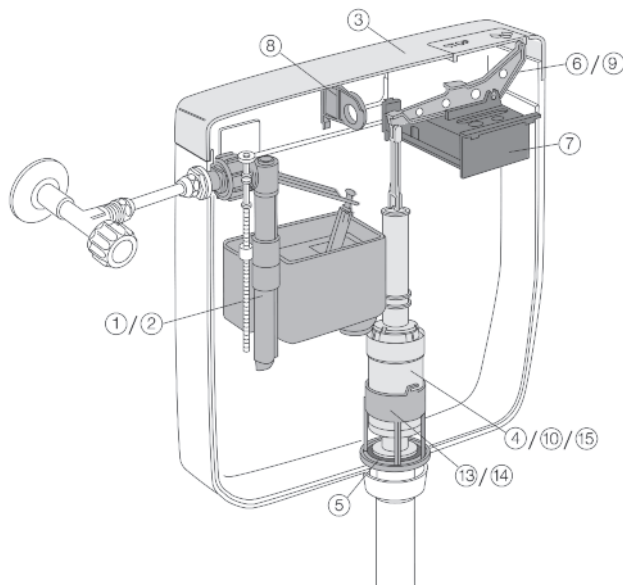
## MUREX



RIF.	CODICE	DESCRIZIONE	DISP.	CODICE GTL
1	VS0800218	Rubinetto galleggiante 3/8" mono		-
2	VS0800219	Rubinetto galleggiante 1/2" mono		-
3	VS0860050	Coperchio con coperchietto fisso		-
4	VS0810291	Valvola di scarico completa di ancorina		-
5	VS0801017	Guarnizione per valvola di scarico		-
6	VS0850050	Catenella con maniglia bianca		-
7	VS0804505	Mecc. pneum. applicabile alla valvola di scarico (2000/2014)		-
8	VS0850022	Leva di comando		-
9	VS0839081	Piletta con dado e guarnizione (1996-2000)		-
10	VS0850021	Valvola di scarico completa di ancorina (1996/2000)		-

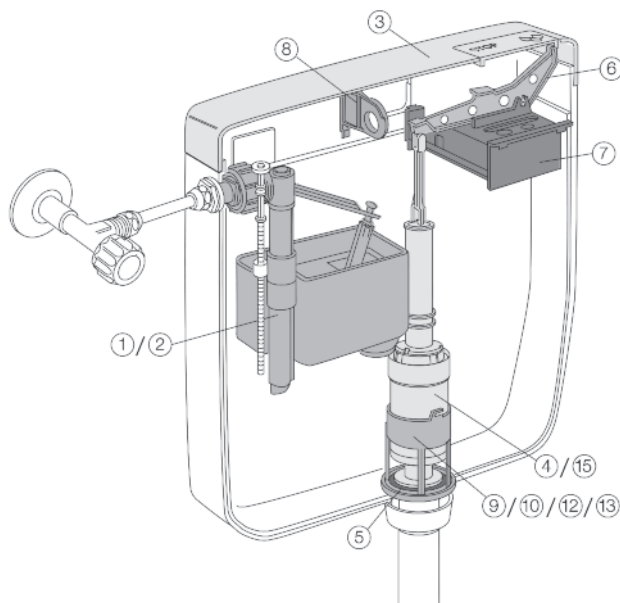


## ATLANTA



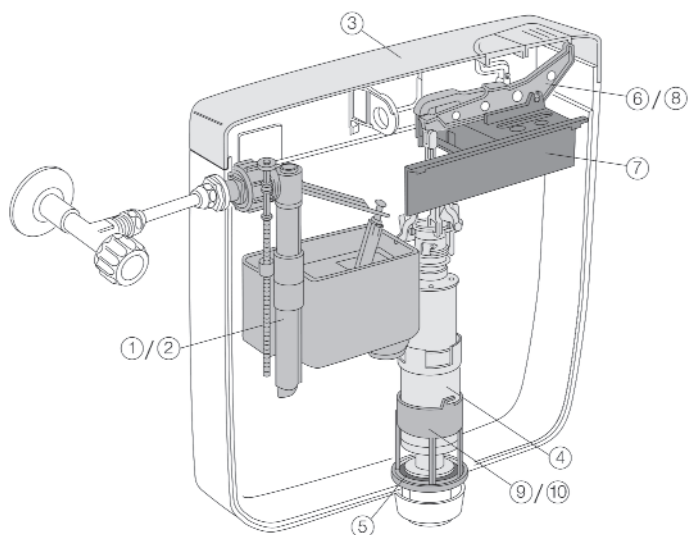
RIF.	CODICE	DESCRIZIONE	DISP.	CODICE GTL
1	VS0800218	Rubinetto galleggiante 3/8" mono		-
2	VS0800219	Rubinetto galleggiante 1/2" mono		-
3	VS0838001	Coperchio con pulsante		-
4	VS0810251	Valvola di scarico dal 2001 al 2014		-
5	VS0801017	Guarnizione per valvola di scarico		-
6	VS0810157	Leva di scarico totale		-
7	VS0838591	Blocco centrale porta leva		-
8	VS0838501	Squadretta porta rubinetto galleggiante		-
9	VS0810166	Leva di scarico parziale		-
10	VS0810148	Valvola di scarico 2 q.tà c/ancorina e kit leve movim. 2001/2014		-
11	VS0804505	Meccanismo pneu 2001/2014		-
12	VS0804660	Valvola di scarico pneu dal1994 al 2000		-
13	VS0839081	Piletta e/dado e guarnizione p/cassetta monoblocco 1994/2000		-
14	VS0839088	Piletta e/dado e guarnizione p/cassetta a bassa e media pos. 1994/2000		-
15	VS0810107	Valvola di scarico dal1994 al 2000		-

## SOLEA



RIF.	CODICE	DESCRIZIONE	DISP.	CODICE GTL
1	VS0800218	Rubinetto galleggiante 3/8" mono		-
2	VS0800219	Rubinetto galleggiante 1/2" mono		-
3	VS0838801	Coperchio con pulsante		-
4	VS0810251	Valvola di scarico dal 2001 al 2014		-
5	VS0801017	Guarnizione per valvola di scarico		-
6	VS0810106	Leva		-
7	VS0838401	Blocco centrale porta leva		-
8	VS0838501	Squadretta porta rubinetto galleggiante		-
9	VS0810258	Piletta e/dado e guarnizione per cassetta monoblocco		-
10	VS0810261	Piletta e/dado e guarnizione per cassetta a bassa e media posiz.		-
11	VS0804505	Meccanismo pneu 2001/2014		-
12	VS0839081	Piletta e/dado e guarnizione p/cassetta monoblocco 1994/ 2000		-
13	VS0839088	Piletta e/dado e guarnizione p/cassetta a bassa e media pos. 1994/2000		-
14	VS0804660	Valvola di scarico pneumatica dal1994 al 2000		-
15	VS0810107	Valvola di scarico dal1994 al 2000		-

## ISLAND



RIF.	CODICE	DESCRIZIONE	DISP.	CODICE GTL
1	VS0800218	Rubinetto galleggiante 3/8" mono		-
2	VS0800219	Rubinetto galleggiante 1/2" mono		-
3	VS0831401	Coperchio con pulsanti		-
4	VS0810148	Valvola di scarico 2 q.tà con ancorina e kit leve di movimento		-
5	VS0801017	Guarnizione per valvola di scarico		-
6	VS0810163	Leva scarico totale		-
7	VS0838591	Blocco centrale porta leva		-
8	VS0810164	Leve scarico parziale		-
9	VS0810258	Piletta e/dado e guarnizione per cassetta monoblocco		-
10	VS0810261	Piletta e/dado e guarnizione per cassetta a bassa e media posiz.		-