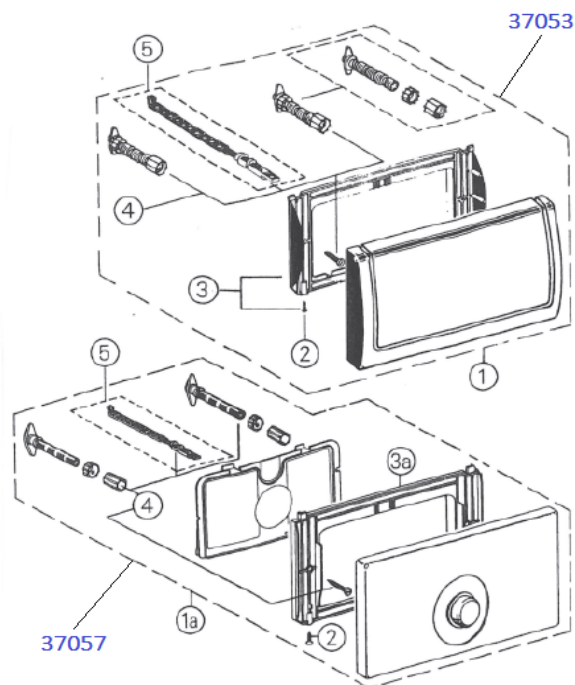
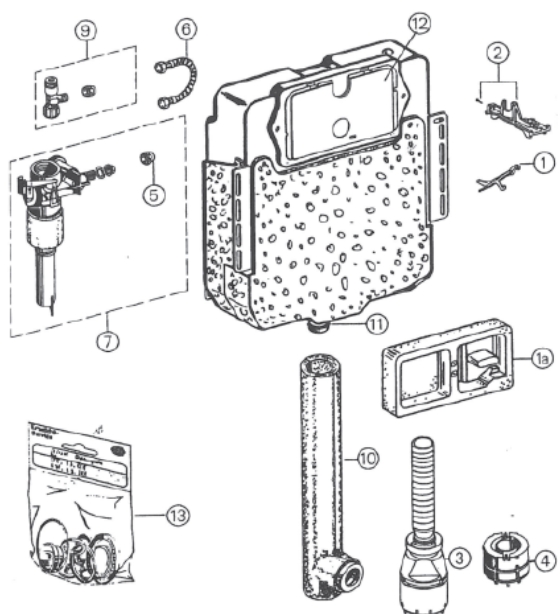


Codice	Descrizione	Codice GTL
1 - 37055	Placca Classic cromata (sostituita da 37053000)	DAL37053
1 - 37055SHO	Placca Classic bianca (sostituita da 37053SHO)	DAL37053SHO
1a - 37054SHO	Placca Colani bianca	DAL37054
2 - 4302900M	Vite di fissaggio (conf. 2 pz)	
2a - 4302900M	Vite di fissaggio (conf. 2 pz)	
3 - 43199	Cerniera fissaggio completa Classic	
3a - 43216	Cerniera fissaggio completa Colani	
4 - 43520	Azionamento completo	
37127	Prolunga 70 mm.	
4a - 42963	Azionamento completo	fuori produzione
43525	Prolunga 70 mm.	
5 - 43896	Leva	DAL43896
6 - 42962	Traversa	DAL42962
7 - 42961	Valvola di scarico completa	DAL42961
8 - 43917	Guarnizione valvola di scarico	DAL43917
9 - 43258	Attacco rapido completo	
10 - 43005	Curva	DAL43005
11 - 37092	Valvola di carico completa	DAL37092
12 - 43821	Rubinetto a squadra completo	DAL43821
13 - 43927	Tubo cacciata completo	
14 - 42957	Set guarnizioni	Fuori produzione
15 - 43546	Scaletta di azionamento	DAL43546
16 - 4376800M	O-ring (conf. 10 pz)	
17 - 4388800M	O-ring tubo cacciata (conf. 10 pz)	



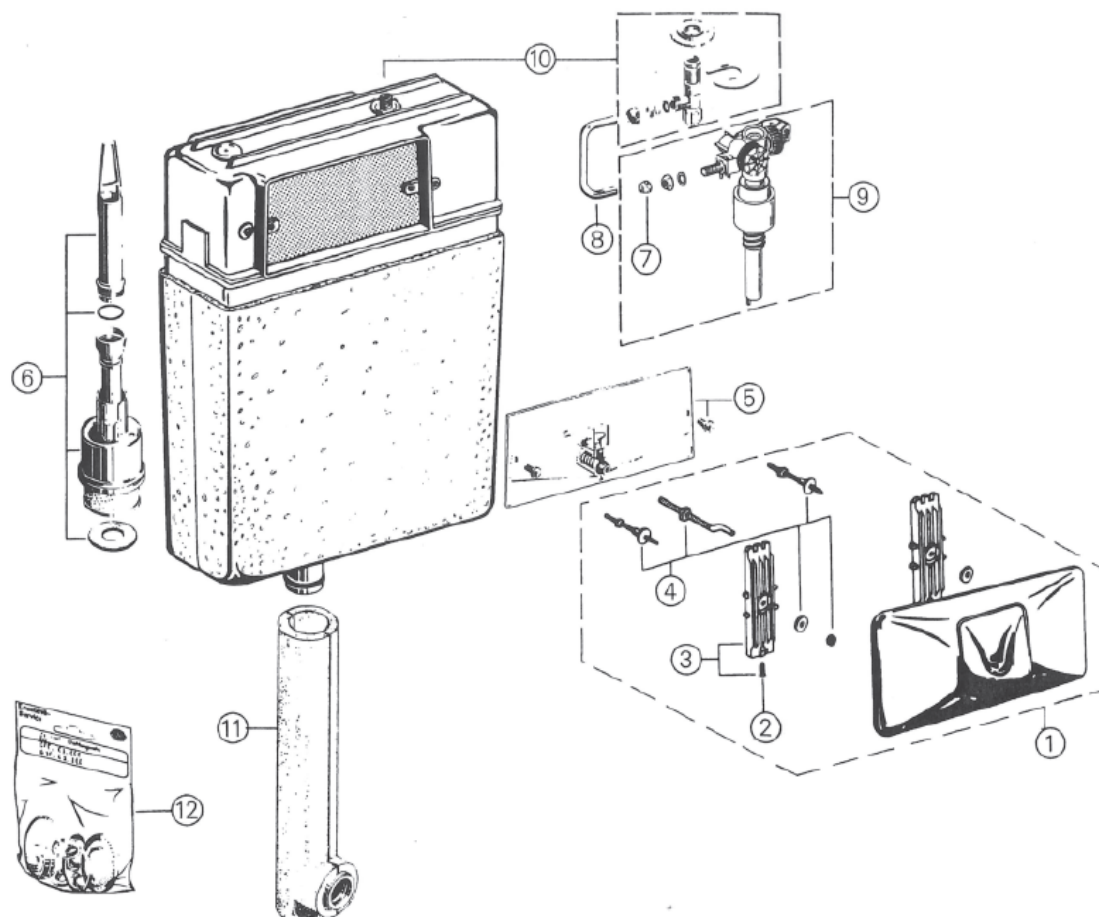
Codice	Descrizione	Codice GTL
1 - 43519	Leva	DAL43519
1a - 43974	Protezione	
2 - 43526	Traversa	
3 - 43486	Servo-valvola di scarico completa	DAL43486
4 - 43544	Pistone valvola di scarico completa	DAL43544
377400M	Guarnizioni singole per pistone	
5 - 43258	Attacco rapido completo	
6 - 43349	Flessibile	
7 - 37095	Valvola di carico completa	DAL37095
8 - 4375800M	Membrana completa	
9 - 43821	Rubinetto a squadra completo	DAL43821
10 - 43908	Tubo di cacciata completo	
11 - 4376800M	O-ring	
12 - 43539	Piastra di protezione	DAL43539
13 - 43722	Set guarnizioni	DAL43722

non illustrati		
14 - 43542	Sede valvola con O-ring (dal 1988)	

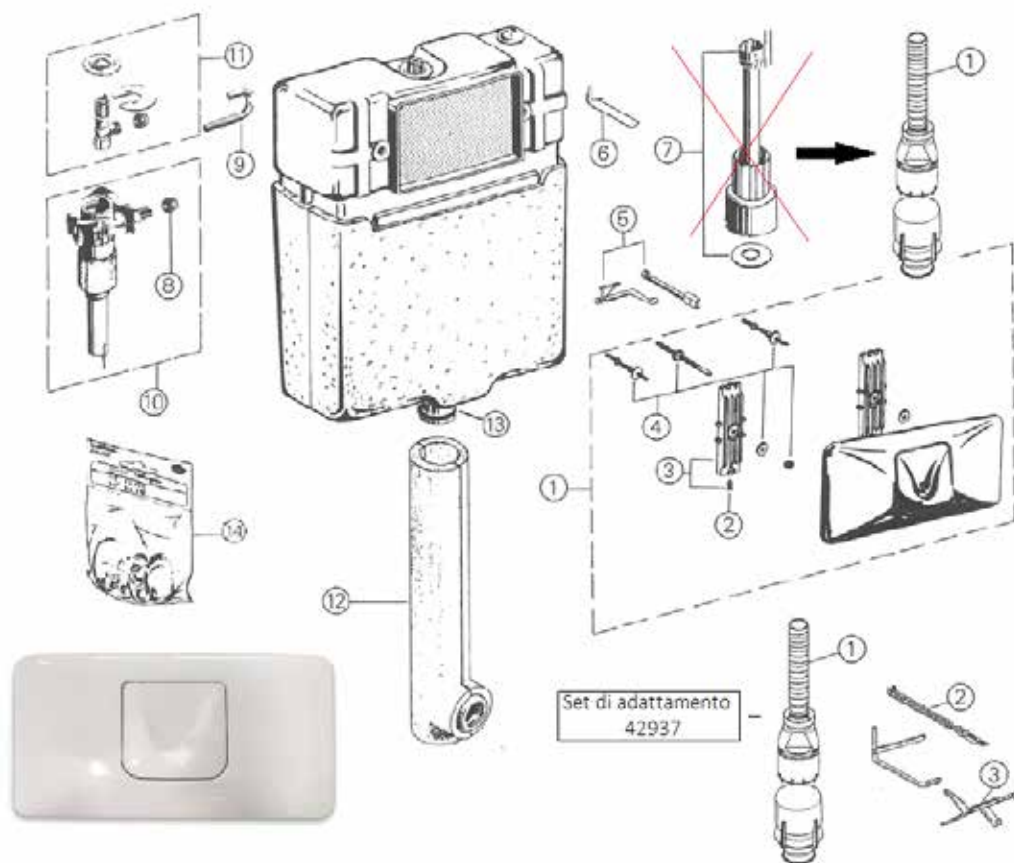
ricambi placche		
1 - 37053	Placca cromata completa	DAL37053
1a - 37057	Piastra acciaio	Fuori produzione
2 - 4302900M	Vite di fissaggio	
3 - 43199	Cerniera di fissaggio completa	
3a - 43205	Cerniera di fissaggio completa	
4 - 43520	Azionamento completo	
5 - 43548	Scaletta di azionamento	fuori produzione
37127	Prolunga 70 mm.	

PERFEKT 9/14 It.

accessori e ricambi



Codice	Descrizione	Codice GTL
1 - 43518	Placca cromata	
2 - 4302900M	Vite di fissaggio (conf. 2 pz)	
3 - 43216	Cerniera di fissaggio completa	
4 - 43499	Azionamento completo	Fuori produzione
37020	Prolunga 50 mm.	
4a - 4378900M	Molla di azionamento (conf. 5 pz) (non illustrata)	
5 - 43517	Piastra di azionamento completa	Fuori produzione
6 - 43482	Valvola di scarico completa	Fuori produzione
7 - 43258	Attacco rapido completo	
8 - 43348	Curva	Fuori produzione
9 - 37095	Valvola di carico dopo il 1975	DAL37095
9 - 43965	Valvola di carico prima del 1975	
10 - 43820	Rubinetto a squadra completo	Fuori produzione
11 - 43908	Tubo di sciacquo	
12 - 43704	Set guarnizioni	Fuori produzione
Non illustrati		
13 - 4375700M	Membrana vecchia (10 pz)	
14 - 4375800M	Membrana nuova dal 1975 (10 pz)	
15 - 4375900M	Guarnizione valvola di scarico	DAL43759



Codice	Descrizione	Codice GTL
1 - 43521	Placca cromata	Fuori produzione
2 - 4302900M	Vite di fissaggio (conf. 2 pz)	
3 - 43216	Cerniera di fissaggio completa	
4 - 43498	Azionamento completo	
37020	Prolunga 50 mm.	
5 - 43522	Leva completa	Fuori produzione
6 - 43538	Distanziatore	
7 - 43481	Valvola di scarico completa	fuori produzione
8 - 43258	Attacco rapido completo	
9 - 43348	Curva	
10 - 37095	Valvola di carico completo	DAL37095
11 - 43820	Rubinetto a squadra completo	
12 - 43908	Tubo di sciacquo	
13 - 4376800M	O-ring (conf. 10 pz)	
14 - 43704	Set guarnizioni	
42937	Set di adattamento	DAL42937
1 - 43491	Valvola di scarico con interruz.	Fuori produzione
2 - 43520	Azionamento completo	
3 - 43519	Leva	DAL43519

ALTRI RICAMBI

accessori e ricambi



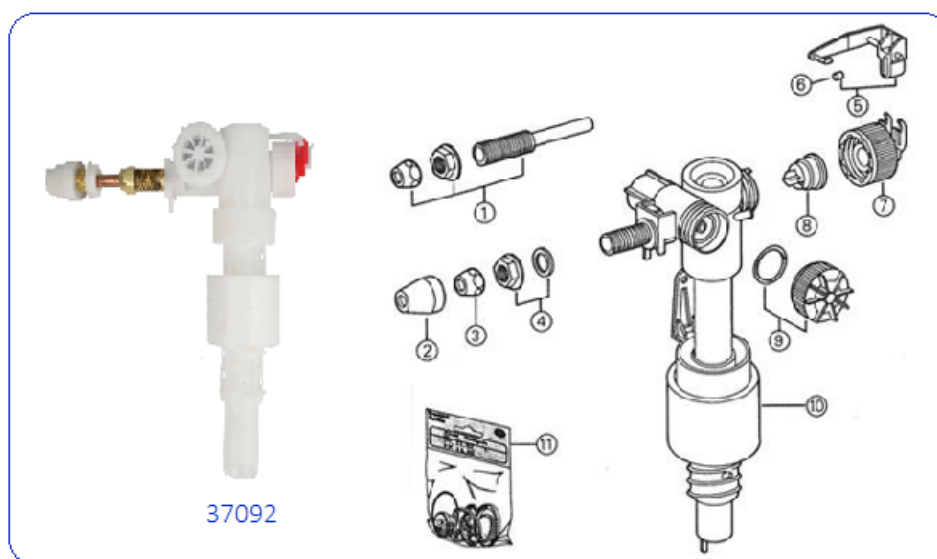
42253



43992



04232



37092

Codice	Descrizione	Codice GTL
37092	Valvola di carico completa	DAL37092
1 - 37124SH	Compensatore di spostamento	
2 - 43237SH	Rosone	
3 - 43258	Attacco rapido completo	
4 - 43262	Raccordo d'entrata completo	
5 - 43734	Leva completa	DAL43734
6 - 4377000M	Guarnizione delle leva (conf. 10 pz)	
7 - 43536	Testata della valvola completa	
8 - 43733	Membrana completa	DAL43733
4375800M	Membrana completa (conf. 10 pz)	
9 - 43735	Cappuccio a vite completo	
10 - 4379100M	Galleggiante (con f. 5 pz)	
11 - 43722	Set guarnizioni	DAL43722
42320	Valvola di scarico Rapid si/Uniset	DAL04232
43992	Valvola di scarico per cassette anni '80	DAL43992
04231	Guarnizione per batteria 04232	DAL04231
42253	Valvola di scarico per cassetta dual flush - 37594	DAL42253