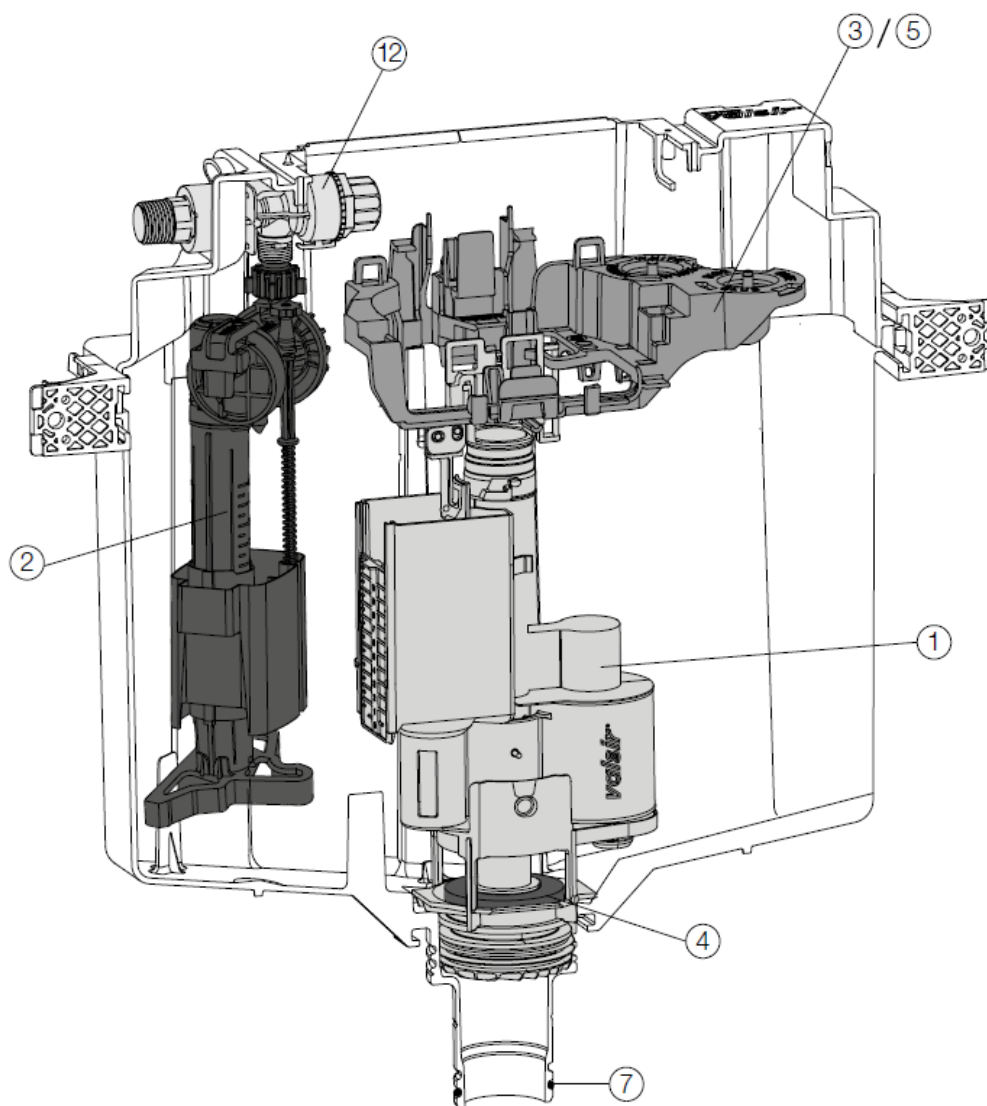
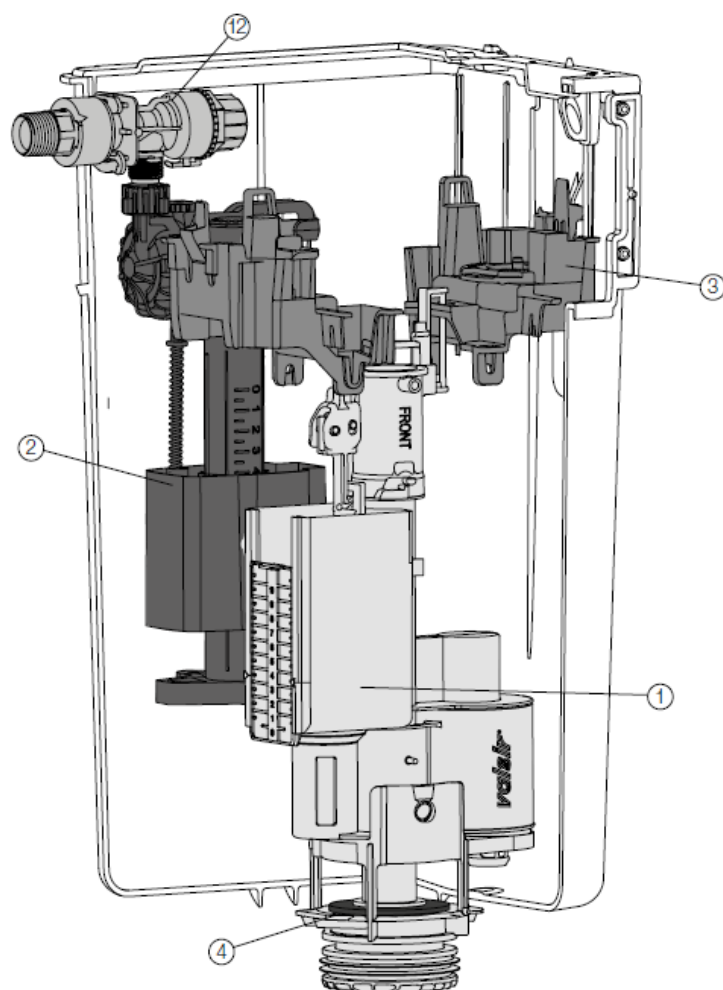


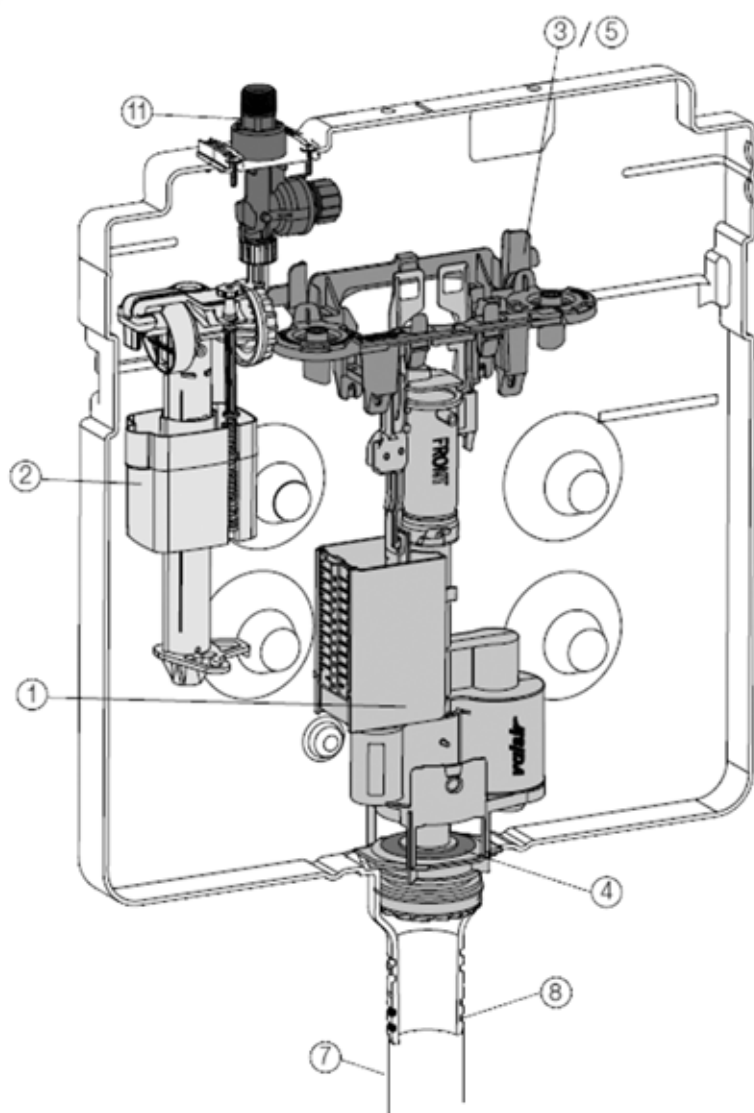
Codice	Descrizione	Codice GTL
1 - VS0866690	Valvola meccanica Tropea S/ Tropea3	V0866690
2 - VS0866693	Rubinetto galleggiante compact	V0866693
3 - VS0866794	Blocco centrale Tropea S	V0866794
4 - VS0866603	Guarnizione per valvola	V0866603
5 - VS0866792	Kit trasformazione da meccanico a pneumatico	V0866792
6 - VS0866696	Kit trasformazione da pneumatico a meccanico	
7 - VS0866580	Kit tubo di risciacquo	
8 - VS0820163	O-ring per bocchettone (2 pz.)	
9 - VS0820119	Guarnizione a due labbra per tubo di cacciata	
10 - VS0866625	Cassa di protezione	
11 - VS0866735	Rubinetto di arresto	



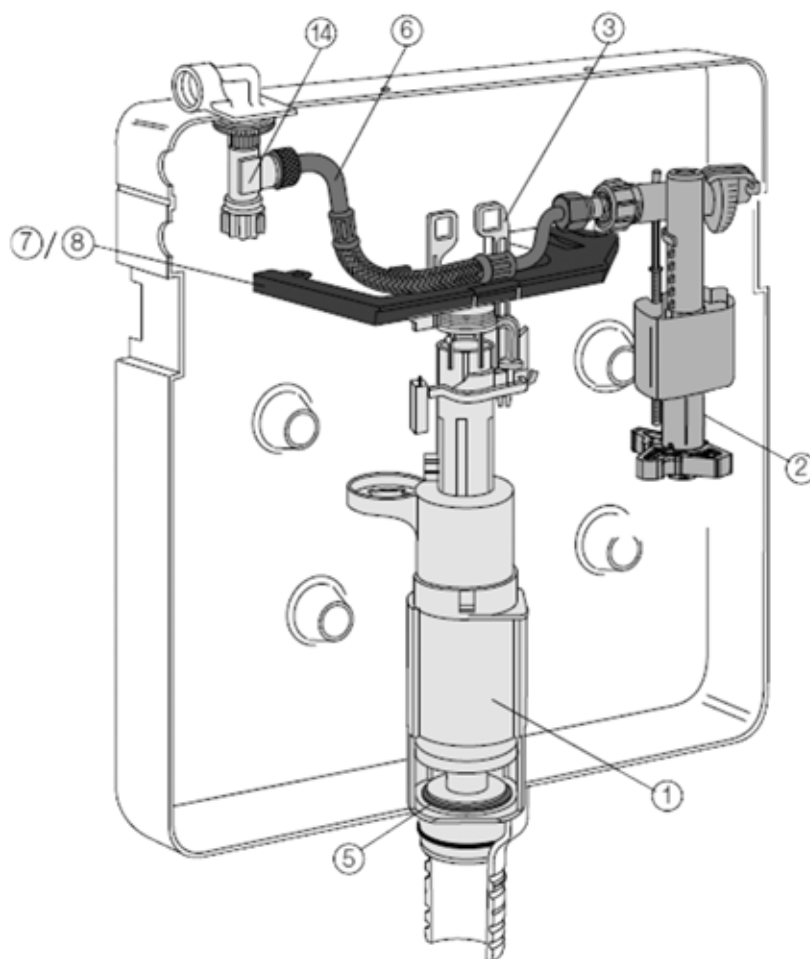
Codice	Descrizione	Codice GTL
1 - VS0866790	Valvola meccanica	
2 - VS0866693	Rubinetto galleggiante compact	V0866693
3 - VS0866994	Blocco centrale	
4 - VS0866603	Guarnizione per valvola	V0866603
5 - VS0866992	Kit trasformazione da meccanico a pneumatico	
6 - VS0866796	Kit trasformazione da pneumatico a meccanico	
7 - VS0820163	O-ring per bocchettone (2 pz)	
8 - VS0820119	Guarnizione a due labbra per tubo di cacciata	
9 - VS0863625	Cassa di protezione	
10 - VS0863509	Kit tubo di riscacquo per Winner S H800/820/880	
11 - VS0868284	Kit tubo di riscacquo per Winner S H1050/1140	
12 - VS0863540	Rubinetto d'arresto	



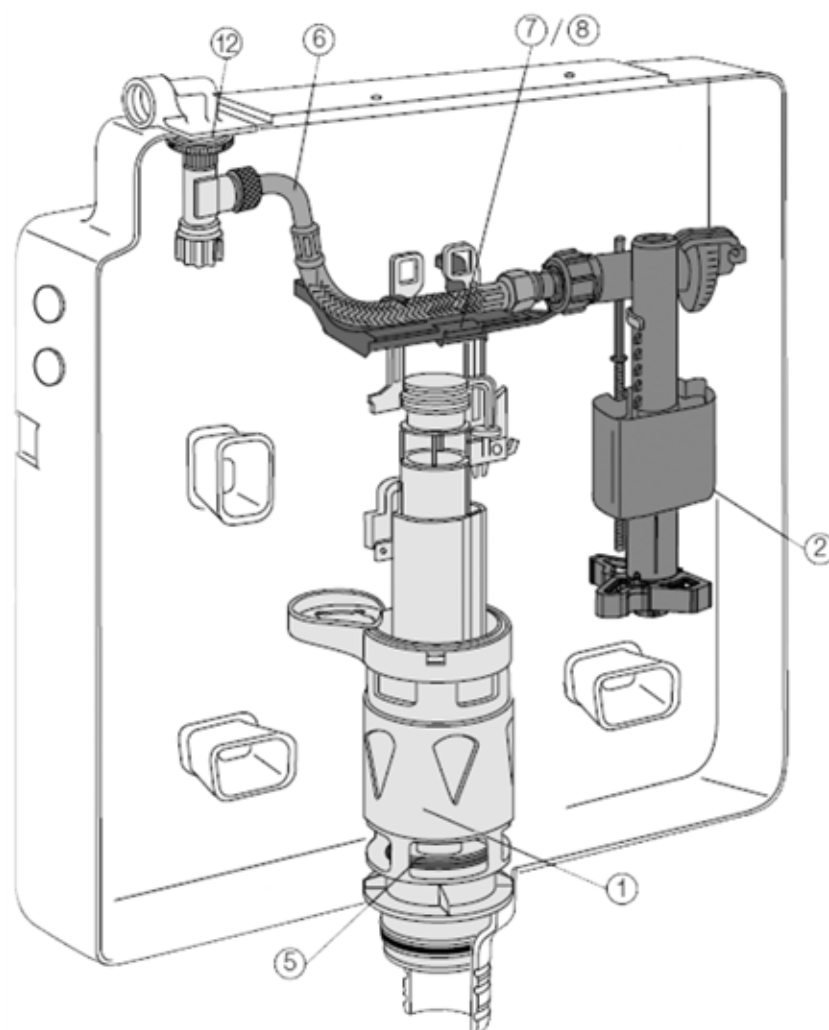
Codice	Descrizione	Codice GTL
1 - VS0866890	Valvola meccanica	
2 - VS0866693	Rubinetto galleggiante compact	V0866693
3 - VS0866894	Blocco centrale	
4 - VS0866603	Guarnizione per valvola	V0866603
5 - VS0866892	Kit trasformazione da meccanico a pneumatico	
6 - VS0866896	Kit trasformazione da pneumatico a meccanico	
7 - VS0820163	O-ring per bocchettone (2 pz)	
8 - VS0820119	Guarnizione a due labbra per tubo di cacciata	
9 - VS0863625	Cassa di protezione	
10- VS0863565	Kit tubo di riscacquo per Cubic S H 880	
11- VS0868284	Kit tubo di riscacquo per Cubic S H 1060	
12-VS0863540	Rubinetto d'arresto	



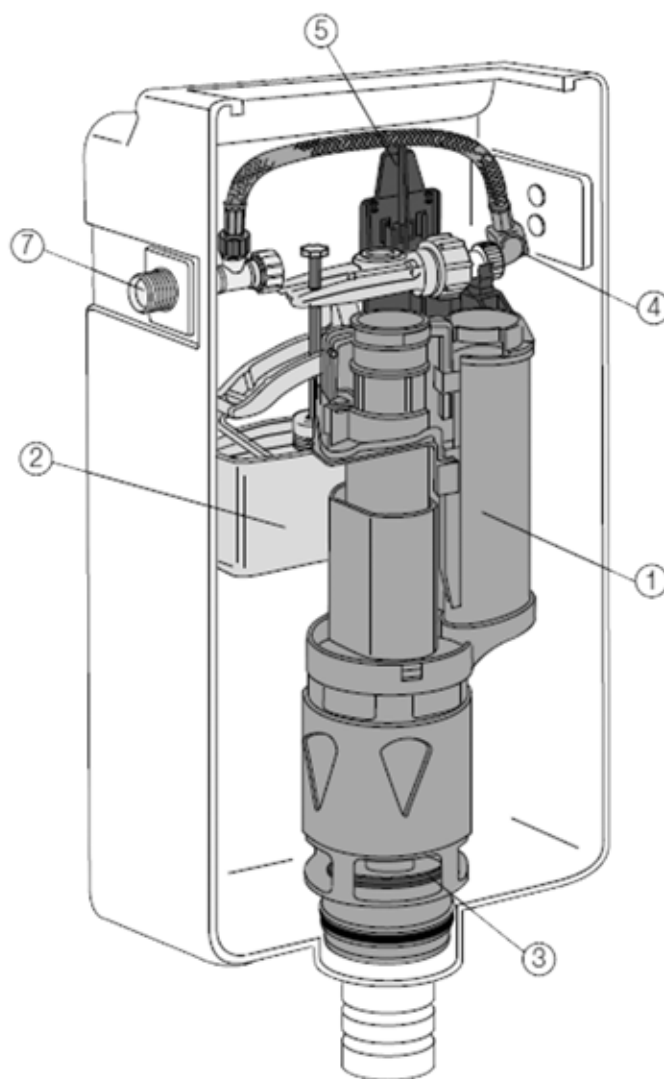
Codice	Descrizione	Codice GTL
1 – VS0866690	Valvola meccanica	V0866690
2 – VS0866693	Rubinetto galleggiante compact	V0866693
3 – VS0866694	Blocco centrale	
4 – VS0866603	Guarnizione per valvola	V0866603
5 – VS0866692	Kit trasformazione da meccanico a pneumatico	
6 – VS0866696	Kit trasformazione da pneumatico a meccanico	
7 – VS0866580	Kit tubo di risciacquo	
8 – VS0820163	O-ring per bocchettone (2 pz)	
9 – VS0820119	Guarnizione a due labbra per tubo	
10 – VS0866625	Cassa di protezione	
11-VS0866635	Rubinetto d'arresto	



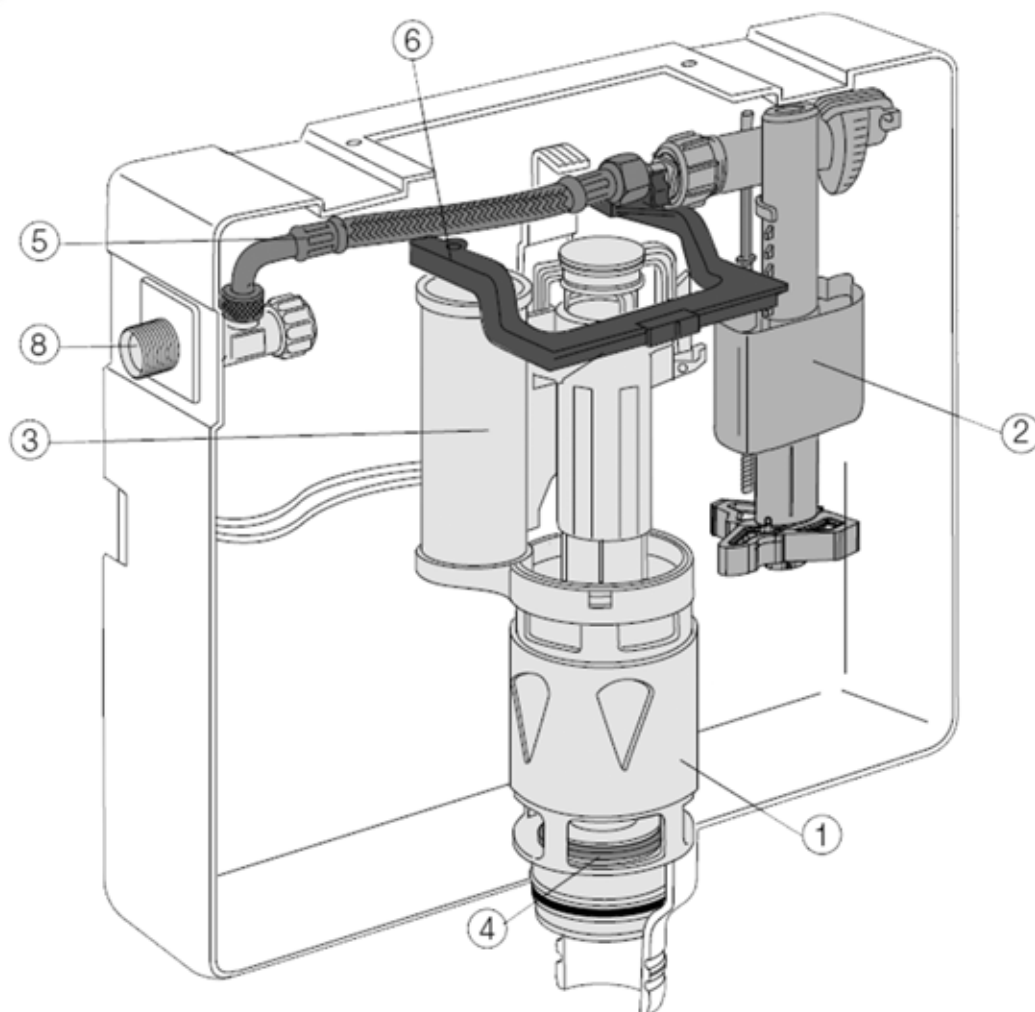
Codice	Descrizione	Codice GTL
1- VS0866154	Valvola Tropea 7.5/4 litri meccanica senza piletta	V0866154
1 - VS0866801	Kit valvola dal 2004 al 2012	V0866801
2 - VS0866805	Kit galleggiante dal 2004 al 2012	V0866805
3 - VS0866803	Kit trasformazione da pneumatico a meccanico	V0866803
4 - VS0866163	Kit trasformazione da meccanico a pneumatico	
5 - VS0801017	Guarnizione per valvola	V0801017
6 - VS0866118	Tubo flessibile 3/8" x 3/8" 2004/2012	V0866118
7 - VS0866116	Blocco centrale 2008 / 2012	V0866116
8 - VS0866112	Blocco centrale 2004 / 2007 (in figura)	V0866112
9 - VS0805153	Gancio estrazione piletta	V0805153
10 - VS0820111	Gancio blocca galleggiante	V0820111
11 - VS0820119	Guarnizione a due labbra per tubo	
12 - VS0863165	Cassa di protezione	
13 - VS0866698	Kit di trasformazione da Tropea a Tropea3 pneumatica	
14--VS0868339	Rubinetto d'arresto G 3/8 M	
15--VS0828256	Tubo di risciacquo Ø 50	



Codice	Descrizione	Codice GTL
1 - VS0863851	Kit valvola dal 2004 al 2016	V0863851
2 - VS0866805	Kit galleggiante dal 2004 al 2016	V0866805
3 - VS0863160	Kit trasformazione da meccanico a pneumatico	
4 - VS0863854	Kit trasformazione da pneumatico a meccanico	
5 - VS0801017	Guarnizione per valvola	V0801017
6 - VS0863118	Tubo flessibile 3/8" x 3/8"	
7 - VS0863120	Blocco centrale 2008 / 2016	V0863120
8 - VS0863112	Blocco centrale 2004 / 2007	
9 - VS0820111	Gancio blocca galleggiante	V0820111
10 - VS0863155	Kit tubo di risciacquo per winner	
11 - VS0820119	Guarnizione a due labbra per tubo	
12 - VS0868339	Rubinetto d'arresto	

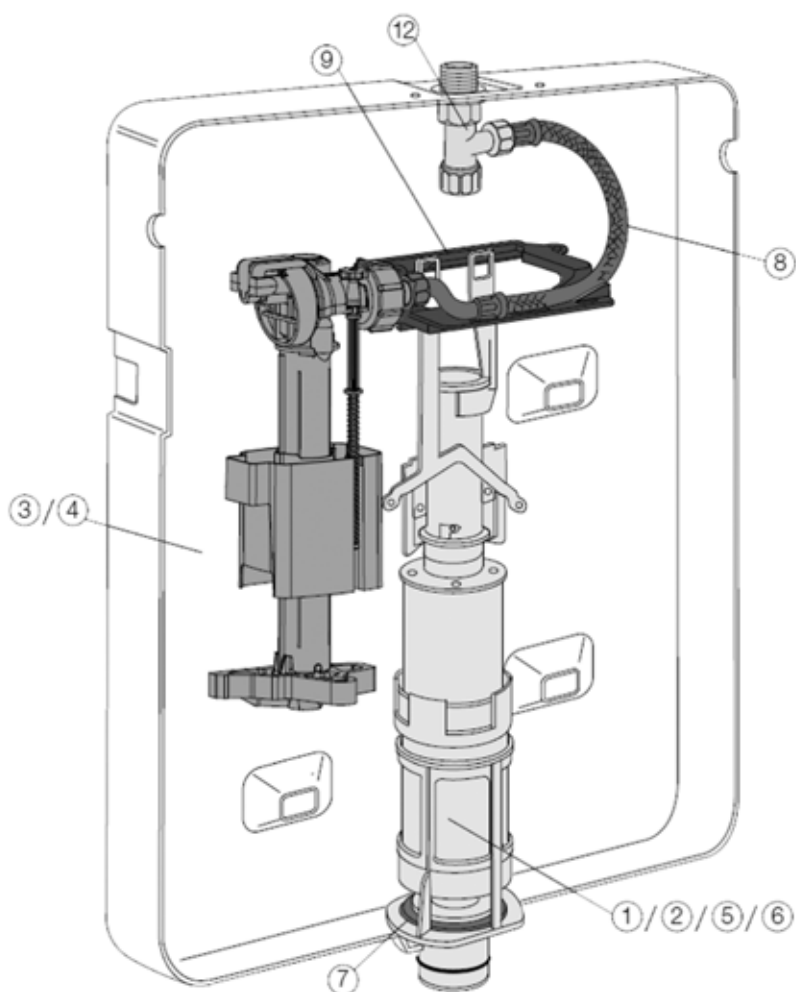


Codice	Descrizione	Codice GTL
1 - VS0865801	Kit valvola dal 2004 al 2016	
2 - VS0865803	Kit galleggiante dal 2004 al 2016	
3 - VS0801017	Guarnizione per valvola	V0801017
4 - VS0865128	Tubo flessibile 3/8" x 3/8"	
5 - VS0865112	Blocco centrale	
6 - VS0820119	Guarnizione a due labbra per tubo	
7 - VS0868339	Rubinetto d'arresto G 3/8 M	

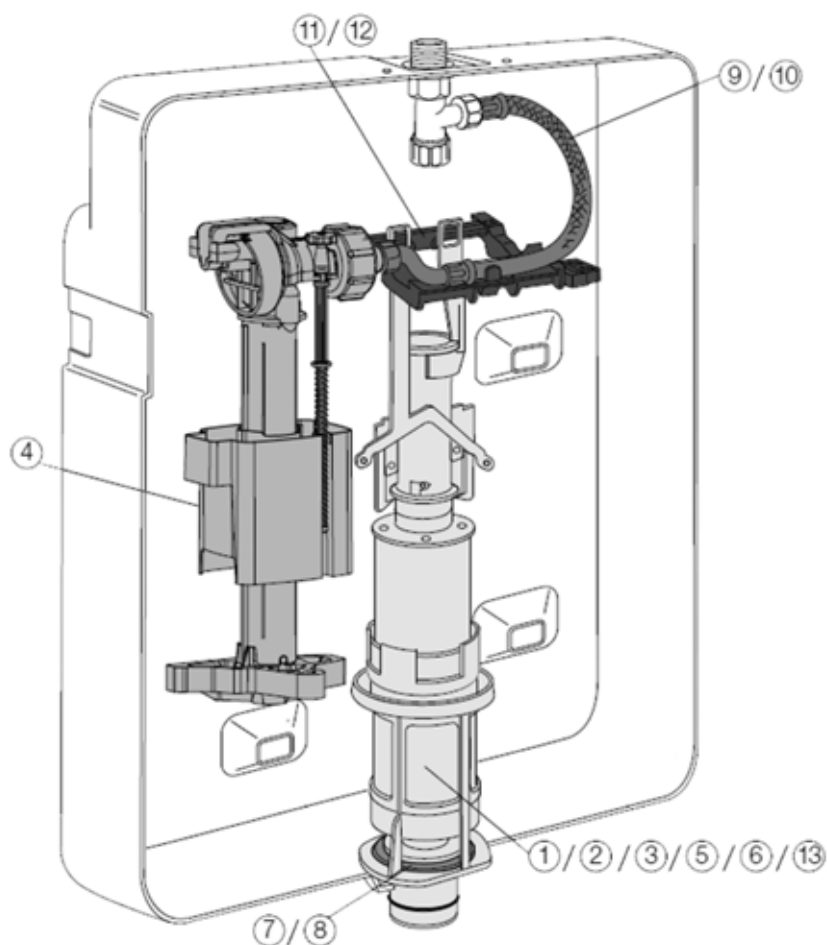


Codice	Descrizione	Codice GTL
1 - VS0864801	Kit valvola dal 2004 al 2016	
2 - VS0864804	Kit galleggiante dal 2004 al 2016	
3 - VS0863160	Kit pneumatico	
4 - VS0801017	guarnizione per valvola	V0801017
5 - VS0864118	Tubo flessibile 3/8" x 3/8"	
6 - VS0864117	Blocco centrale	
7 - VS0820119	Guarnizione a due labbra per tubo	
8 - VS0868339	Rubinetto d'arresto G 3/8 M	

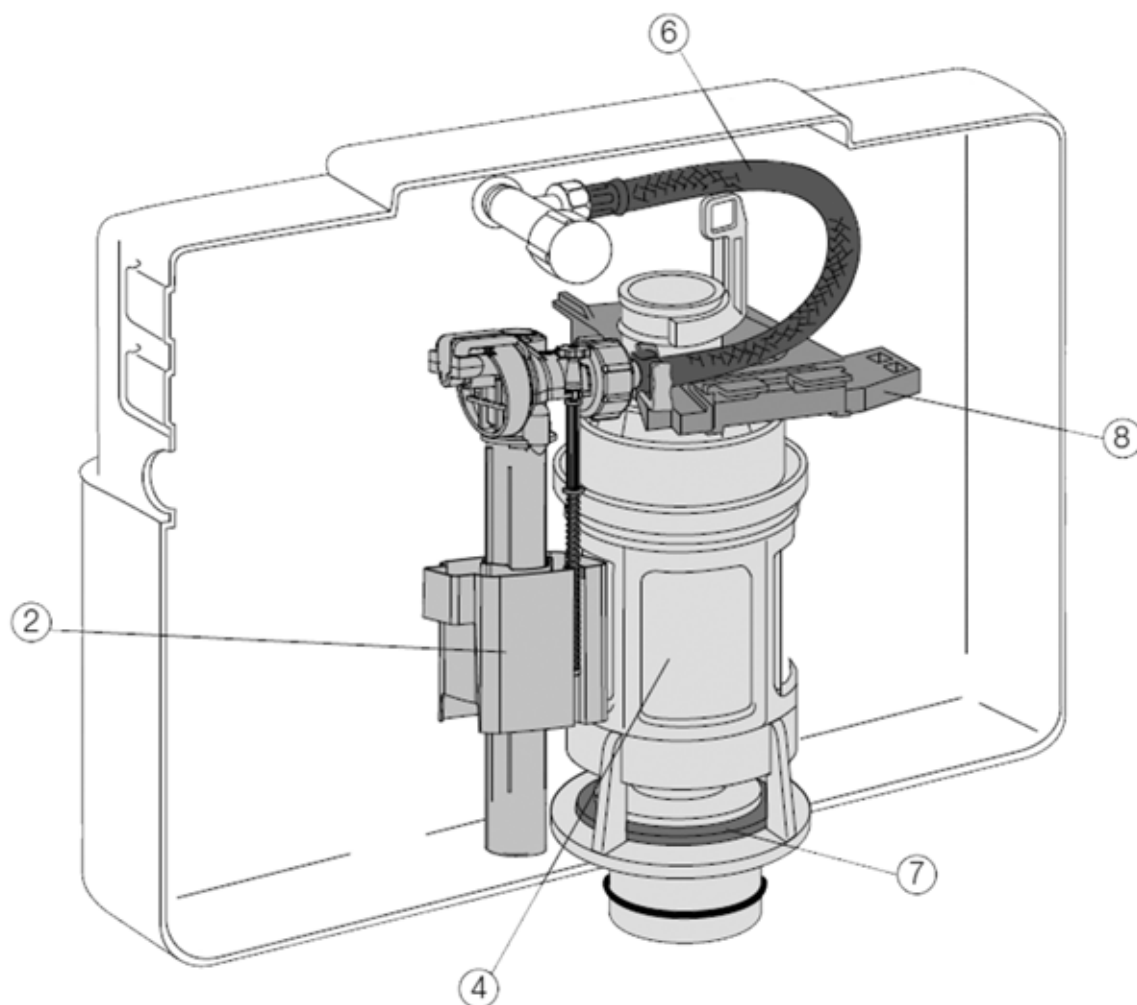




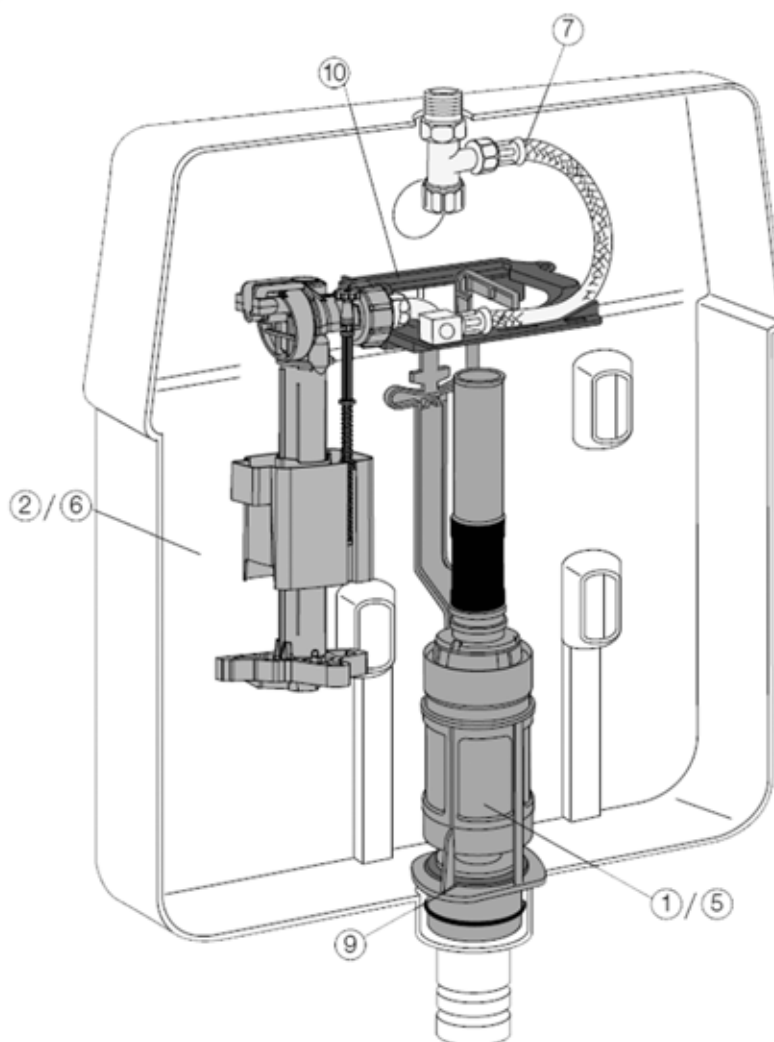
Codice	Descrizione	Codice GTL
1 – VS0820802	Kit valvola doppio scarico dal 1996 al 2014	V0820802
2 – VS0801802	Kit valvola singolo scarico dal 1996 al 2014	V0801802
3 – VS0866900	Kit galleggiante dal 1996 al 2007	
4 – VS0866805	Kit galleggiante dal 2008 al 2014	V0866805
5 – VS0820805	kit trasformazione meccanico doppio scarico	V0820805
6 – VS0820806	Kit trasformazione da meccanico a pneumatico	V0820806
7 – VS0801017	Guarnizione per valvola	V0801017
8 – VS0820096	Tubo flessibile 3/8 x 3/8 dal 2008 al 2014	V0820096
9 – VS0820260	Blocco centrale dal 2008 al 2014	V0820260
10 – VS0800104	Squadretta fissaggio galleggiante dal 1996 al 2007	
11 – VS0820119	Guarnizione a due labbra per tubo	
12 – VS0820209	Rubinetto d'arresto 1/2x3/8	V0820209
13 – VS0828256	Tubo di risciacquo Ø 50	



Codice	Descrizione	Codice GTL
1 – VS0821802	Kit valvola singolo scarico dal 1996 al 1999	V0821802
2 – VS0821801	Kit valvola doppio scarico dal 2000 al 2009	V0821801
3 – VS0821803	Kit valvola dal 2010 al 2014	V0821803
4 – VS0866805	kit galleggiante dal 1996 al 2014	V0866805
5 – VS0821805	Kit trasformazione meccanico doppio scarico dal 2000 al 2014	
6 – VS0821807	Kit pneumatico singolo scarico dal 2000 al 2014	
7 – VS0801065	Guarnizione per valvola dal 1996 al 1999	V0801065
8 – VS0801017	Guarnizione per valvola dal 2000 al 2014	V0801017
9 – VS0820207	Tubo flessibile 3/8 X 3/8 dal 1996 al 1999	V0820207
10 – VS0820096	Tubo flessibile 3/8 X 3/8 dal 2000 al 2014	V0820096
11 – VS0863120	Blocco centrale dal 2010 al 2014	V0863120
12 – VS0820369	Blocco centrale dal 1996 al 2009	V0820369
13 – VS0821808	Kit valvola di scarico semplice dal 2000 al 2014	V0821808
14 – VS0820119	Guarnizione a due labbra per tubo	
15 – VS0820209	Rubinetto d'arresto ½ x 3/8	V0820209
16 – VS0820215	Blocco di movimento con leve di comando dal 1996 al 1999	



Codice	Descrizione	Codice GTL
1 - VS0827801	Kit valvola dal 1996 al 1999	
2 - VS0866805	Kit galleggiante dal 1996 al 1999	V0866805
3 - VS0827808	Kit leve	
4 - VS0827802	kit cassetta dal 2000 al 2010	
5 - VS0822909	Kit trasformazione da meccanico a pneumatico dal 2000 al 2010	
6 - VS0824111	Tubo flessibile 3/8 x 3/8 dal 2000 al 2010	V0824111
7 - VS0801017	Guarnizione per valvola	V0801017
8 - VS0823174	Blocco centrale	V0823174
9 - VS0820119	Guarnizione a due labbra per tubo	



Codice	Descrizione	Codice GTL
1 – VS0801801	Kit valvola dal 1994 al 2008	V0801801
2 – VS0801805	Kit galleggiante dal 1994 al 2008	V0801805
3 – VS0804660	Kit pneumatico cassetta dal 1994 al 2008	V0804660
4 – VS0802016	Morsetto dal 1994 al 2008	V0802016
5 – VS0801802	kit valvola dal 2009 al 2010	V0801802
6 – VS0866805	Kit galleggiante dal 2009 al 2010	V0866805
7 – VS0820096	Tubo flessibile 3/8 x 3/8 dal 2009 al 2010	V0820096
8 – VS0822907	Kit pneumatico cassetta dal 2009 al 2010	V0822907
9 – VS0801017	Guarnizione per valvola	V0801017
10 – VS0820260	Blocco centrale dal 2009 al 2010	V0820260
11 – VS0800104	Squadretta di fissaggio galleggiante dal 1994 al 2008	



## PLACCHE DI COMANDO PER CASSETTE FUORI PRODUZIONE

accessori e ricambi



mm. 245 x 165

Codice	Descrizione	Codice GTL
VS0872501	Placca meccanica doppio scarico Winner-Tropea bianca	V0872501
VS0872535	Placca meccanica doppio scarico Winner-Tropea cromo lucido	
VS0872537	Placca meccanica doppio scarico Winner-Tropea cromo satinato	



mm. 245 x 165

Codice	Descrizione	Codice GTL
VS0870501	Placca meccanica doppio scarico Winner-Tropea bianca	V0870501
VS0870535	Placca meccanica doppio scarico Winner-Tropea cromo lucido	V0870535
VS0870537	Placca meccanica doppio scarico Winner-Tropea cromo satinato	



mm. 245 x 165 - Metal

Codice	Descrizione	Codice GTL
VS0870835	Placca meccanica doppio scarico Winner-Tropea cromo lucido	
VS0870837	Placca meccanica doppio scarico Winner-Tropea cromo satinato	



mm. 245 x 165 - Inox/ABS

Codice	Descrizione	Codice GTL
VS0870735	Placca pneumatica doppio scarico Winner-Tropea inox lucido	V0870735
VS0870737	Placca pneumatica doppio scarico Winner-Tropea inox satinato	



mm. 330 x 195

Codice	Descrizione	Codice GTL
VS0828501	Placca meccanica doppio scarico Angel-Rios bianca	V0828501
VS0828503	Placca meccanica doppio scarico Angel-Rios champagne	Fuori prod.
VS0828535	Placca meccanica doppio scarico Angel-Rios cromo lucido	V0828535
VS0828537	Placca meccanica doppio scarico Angel-Rios cromo satinato	



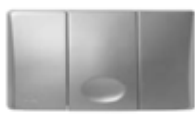
mm. 245 x 165 - Metal

Codice	Descrizione	Codice GTL
VS0870301 *	Placca mecc. singolo sc. Winner-Tropea bianca (ad esaurimento)	
VS0870337 *	Placca mecc. singolo sc. Winner-Tropea cromo satinato (ad esaurimento)	



mm. 330 x 195

Codice	Descrizione	Codice GTL
VS0828001	Placca meccanica singolo scarico Angel-Rios bianca	V0828001
VS0828003 *	Placca meccanica singolo scarico Angel-Rios champagne (ad esaurimento)	
VS0828005 *	Placca mecc. singolo scarico Angel-Rios grigio manhattan (ad esaurimento)	
VS0828021	Placca meccanica singolo scarico Angel-Rios pergamona	Fuori prod.



mm. 330 x 175

Codice	Descrizione	Codice GTL
VS0822001	Placca meccanica singolo scarico Angel-Rios bianca	V0822001
VS0822003 *	Placca meccanica singolo scarico Angel-Rios champagne (ad esaurimento)	
VS0822005	Placca mecc. singolo scarico Angel-Rios grigio manhattan	Fuori prod.
VS0822017 *	Placca mecc. singolo scarico Angel-Rios visone beige (ad esaurimento)	



## PLACCHE DI COMANDO PER CASSETTE FUORI PRODUZIONE

accessori e ricambi



mm. 330 x 165

Codice	Descrizione	Codice GTL
VS0804501	Placca ispezione Medusa-Angel bianca	V0804501
VS0804535	Placca ispezione Medusa-Angel cromo lucido	V0804535
VS0804537	Placca ispezione Medusa-Angel cromo satinato	



mm. 330 x 175

Codice	Descrizione	Codice GTL
VS0804001	Placca meccanica singolo scarico Medusa bianca	V0804001
VS0804035	Placca meccanica singolo scarico Medusa cromo lucido	V0804035



mm. 285 x 150

Codice	Descrizione	Codice GTL
VS0823401	Placca 6/4 litri + stop - meccanica Egea bianca	V0823401
VS0823435	Placca 6/4 litri + stop - meccanica Egea cromo lucido	
VS0823437	Placca 6/4 litri + stop - meccanica Egea cromo satinato	
VS0823438 *	Placca 6/4 litri + stop - meccanica Egea dorato (ad esaurimento)	



mm. 280 x 145

Codice	Descrizione	Codice GTL
VS0823801	Placca ispezione Egea bianca	
VS0823835	Placca ispezione Egea cromo lucido	Fuori prod.
VS0823837	Placca ispezione Egea cromo satinato	Fuori prod.
VS0823838	Placca ispezione Egea dorato	Fuori prod.



mm. 245 x 165 - Inox

Codice	Descrizione	Codice GTL
VS0870637	Placca pneumatica singolo scarico Winner – Tropea inox satinato	



Codice	Descrizione	Codice GTL
VS875426	Pulsante non ingombro ½ scarico cromo lucido	
VS875428	Pulsante non ingombro ½ scarico cromo satinato	
VS875425	Pulsante non ingombro scarico totale cromo lucido	
VS875427	Pulsante non ingombro scarico totale cromo satinato	



mm. 100 X 100 inox/ABS

Codice	Descrizione	Codice GTL
VS0872335	Comando non ingombro singolo scarico cromo lucido	
VS0872337	Comando non ingombro singolo scarico cromo satinato	

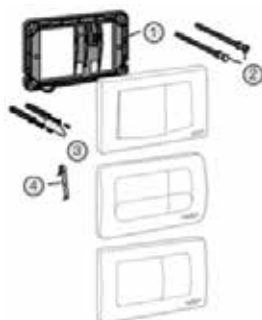


mm. 245 x 165 – inox/ABS

Codice	Descrizione	Codice GTL
VS0870401	Placca ispezione Winner – Tropea bianca ABS	
VS0870435	Placca ispezione Winner – Tropea cromo lucido ABS	
VS0870437	Placca ispezione Winner – Tropea cromo satinato ABS	
VS0870901	Placca ispezione Winner – Tropea bianca INOX	
VS0870935	Placca ispezione Winner – Tropea cromo lucido INOX	
VS0870937 *	Placca ispezione Winner – Tropea cromo satinato INOX (ad esaurimento)	

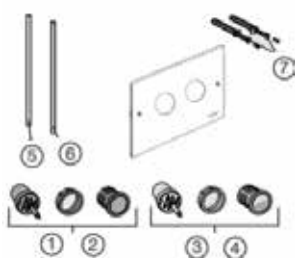
## RICAMBI PLACCHE DI COMANDO PER CASSETTE FUORI PRODUZIONE

accessori e ricambi



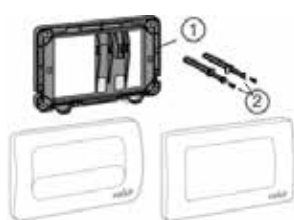
Codice	Descrizione	Codice GTL
1 – VS0870848	Controplacca completa di viti e distanziatori	V0870848
2 – VS0820118	Vite di comando scarico totale e mezzo scarico	
3 – VS0864166	Distanziatori fissaggio placca	V0864166
4 – VS0822127	Molla	V0822127
VS0870213	Kit leva + molla	V0870213

**WINNER - TROPEA MEC**



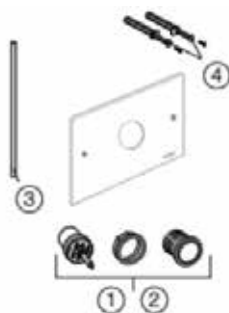
Codice	Descrizione	Codice GTL
1 – VS0875425	Kit pulsante scarico totale cromo lucido	
2 – VS0875427	Kit pulsante scarico totale cromo satinato	
3 – VS0875426	Kit pulsante ½ scarico cromo lucido	
4 – VS0875428	Kit pulsante ½ scarico cromo satinato	
5 – VS0804697	Tubo pvc bianco Ø 6 x 4 – 360 mm.	
6 – VS0804698	Tubo pvc azzurro Ø 6 x 4 – 360 mm.	
7 – VS0864166	Distanziatori fissaggio placca	V0864166

**WINNER – TROPEA PNEU**



Codice	Descrizione	Codice GTL
1 – VS0870847	Controplacca completa di viti e distanziatori	
2 – VS0864166	Distanziatori fissaggio placca	V0864166

**WINNER – TROPEA MEC**

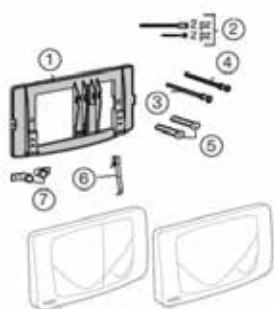


Codice	Descrizione	Codice GTL
1 – VS0875425	Kit pulsante scarico totale lucido	
2 – VS0875427	Kit pulsante scarico totale satinato	
3 – VS0804697	Tubo pvc bianco Ø 6 x 4 – 360 mm.	
4 – VS0864166	Distanziatori fissaggio placca	V0864166

**TROPEA3 - CUBIK – EVOLUT PNEU – WINNER - TROPEA PNEU**

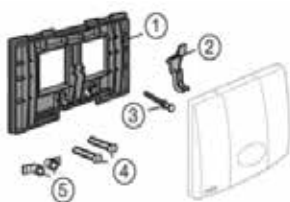
## RICAMBI PLACCHE DI COMANDO PER CASSETTE FUORI PRODUZIONE

accessori e ricambi



Codice	Descrizione	Codice GTL
1 – VS0828548	Controplacca completa di viti e distanziatori	
2 – VS0820222	Kit di prolungamento fissaggio placca	V0820222
3 – VS0820110	Vite di comando scarico totale	
4 – VS0820367	Vite movimento ½ scarico	
5 – VS0820167	Distanziatori fissaggio placca	V0820167
6 – VS0822127	Molla	V0822127
7 – VS0820169	Supporto con anello di regolazione fissaggio	

**RIOS – ANGEL MEC**



Codice	Descrizione	Codice GTL
1 – VS0804103	Controplacca con nottolini	V0804103
2 – VS0822118	Leva comando placca	V0822118
3 – VS0820110	Vite di comando scarico totale	
4 – VS0820167	Distanziatori fissaggio placca	V0820167
5 – VS0820169	Supporto con anello di regolazione fissaggio	

**RIOS – ANGEL MEC**



Codice	Descrizione	Codice GTL
1 – VS0804103	Controplacca con nottolini	V0804103
2 – VS0804050	Leva comando placca	V0804050
3 – VS0801068	Kit di prolungamento fissaggio	V0801068
4 – VS0820192	Distanziatori fissaggio placca	V0820192
5 – VS0801025	Elementi di fissaggio placca (2 pz.)	V0801025

**MEDUSA MEC**



Codice	Descrizione	Codice GTL
1 – VS0823685	Leva comando placca	V0823685
2 – VS0823021	Leva di movimento	V0823021
3 – VS0823020	Vite movimento comando	V0823020
4 – VS0820191	Distanziatori fissaggio placca	V0820191

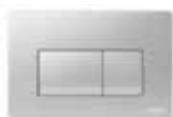
**EGEA MEC**





## PLACCHE DI COMANDO MECCANICHE E PNEUMATICHE

accessori e ricambi



mm. 215 x 145

Codice	Descrizione	Codice GTL
VS0871301	P1 meccanica bianco lucido	V0871301
VS0871300	P1 meccanica bianco opaco	
VS0871335	P1 meccanica cromo lucido	
VS0871337	P1 meccanica cromo satinato	
VS0871302	P1 meccanica nero lucido	
VS0871303	P1 meccanica nero opaco	
VS0872601	P1 pneumatica bianco lucido	
VS0872600	P1 pneumatica bianco opaco	
VS0872635	P1 pneumatica cromo lucido	
VS0872637	P1 pneumatica cromo satinato	
VS0872641	P1 pneumatica nero lucido	
VS0872642	P1 pneumatica nero opaco	



mm. 215 x 145

Codice	Descrizione	Codice GTL
VS0872801	P2 meccanica bianco	V0872801
VS0872835	P2 meccanica cromo lucido	V0872835
VS0872837	P2 meccanica cromo satinato	
VS0871501	P2 pneumatica bianco	
VS0871503	P2 pneumatica champagne (ad esaurimento)	
VS0871535	P2 pneumatica cromo lucido	
VS0871537	P2 pneumatica cromo satinato	



mm. 215 x 145

Codice	Descrizione	Codice GTL
VS0869201	P3 meccanica bianco	V0869201
VS0869235	P3 meccanica cromo lucido	V0869235
VS0869237	P3 meccanica cromo satinato	
VS0869211	P3 pneumatica bianco	
VS0869245	P3 pneumatica cromo lucido	
VS0869247	P3 pneumatica cromo satinato	



mm. 215 x 145

Codice	Descrizione	Codice GTL
VS0869301	P4 meccanica bianco	
VS0869335	P4 meccanica cromo lucido	
VS0869337	P4 meccanica cromo satinato	
VS0869311	P4 pneumatica bianco	
VS0869345	P4 pneumatica cromo lucido	
VS0869347	P4 pneumatica cromo satinato	

## PLACCHE DI COMANDO MECCANICHE E PNEUMATICHE

accessori e ricambi



mm. 215 x 145

Codice	Descrizione	Codice GTL
VS0869401	P5 meccanica bianco	
VS0869402	P5 meccanica bianco/cromo lucido	
VS0869435	P5 meccanica cromo lucido	
VS0869437	P5 meccanica cromo satinato	
VS0869404	P5 meccanica bianco/dorato	
VS0869411	P5 pneumatica bianco	
VS0869412	P5 pneumatica bianco/cromo lucido	
VS0869445	P5 pneumatica cromo lucido	
VS0869447	P5 pneumatica cromo satinato	
VS0869414	P5 pneumatica bianco/dorato	



mm. 245 x 165 - Metal

Codice	Descrizione	Codice GTL
VS0870235	P6 inviolabile mecc. cromo lucido	
VS0870237	P6 inviolabile mecc. cromo satinato	



mm. 215 x 145 - Inox/Abs

Codice	Descrizione	Codice GTL
VS0871735	P7 pneumatica inox lucido	
VS0871737	P7 pneumatica inox satinato	



mm. 245 x 165 - Metal

Codice	Descrizione	Codice GTL
VS0868901	Infrarossa Dual elettronica cromo lucido	



mm. 245 x 165 - Metal

Codice	Descrizione	Codice GTL
VS0868911	Infrarossa Eye elettronica cromo lucido	



mm. 215 x 145 - Inox

Codice	Descrizione	Codice GTL
VS0868915	Infrarossa Inox elettronica inox satinato	



mm. 245 x 165 - Metal

Codice	Descrizione	Codice GTL
VS0868921	Infrarossa Remote elettronica cromo lucido	



## COMANDI PNEUMATICI NON INGOMBRO / UNIVERSALI

accessori e ricambi



Codice	Descrizione	Codice GTL
VS0802135	R2 pulsante non ingombro scarico 2 q.tà cromo lucido	
VS0802137	R2 pulsante non ingombro scarico 2 q.tà cromo satinato	



Codice	Descrizione	Codice GTL
VS0872235 175x100	R7 comando non ingombro c/placca sc. 2 q.tà cromo lucido a murare	
VS0872237 175x100	R7 comando non ingombro c/placca sc. 2 q.tà cr. satinato a murare	
VS0802235 155x85	R7 comando non ingombro c/placca sc. 2 q.tà cr.lucido p/cartongesso	
VS0802237 155x85	R7 comando non ingombro c/placca sc. 2 q.tà cr. satinato p/cartong.	



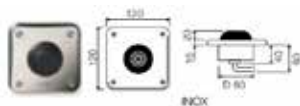
mm. 170 x 110

Codice	Descrizione	Codice GTL
VS0875001	R3 placca di scarico bianco	
VS0875035	R3 placca di scarico cromo lucido	
VS0875037	R3 placca di scarico cromo satinato	



mm. 170 x 110

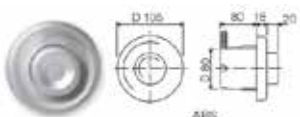
Codice	Descrizione	Codice GTL
VS0875501	R4 placca di scarico bianco	
VS0875535	R4 placca di scarico cromo lucido	
VS8755537	R4 placca di scarico cromo satinato	



Codice	Descrizione	Codice GTL
VS0804801	FOOT1 comando pneu a pedale montaggio a pavimento	



Codice	Descrizione	Codice GTL
VS0804901	FOOT2 comando pneu a pedale montaggio a parete	



Codice	Descrizione	Codice GTL
VS0802301	R1 pulsante pneu incasso a parete bianco	
VS0802335	R1 pulsante pneu incasso a parete cromo lucido	
VS0802337	R1 pulsante pneu incasso a parete cromo satinato	



Codice	Descrizione	Codice GTL
VS0802401	Pulsante pneu esterno a parete bianco	
VS0802435	Pulsante pneu esterno a parete cromo lucido	
VS0802437	Pulsante pneu esterno a parete cromo satinato	

# COMPATIBILITA' PLACCHE

accessori e ricambi

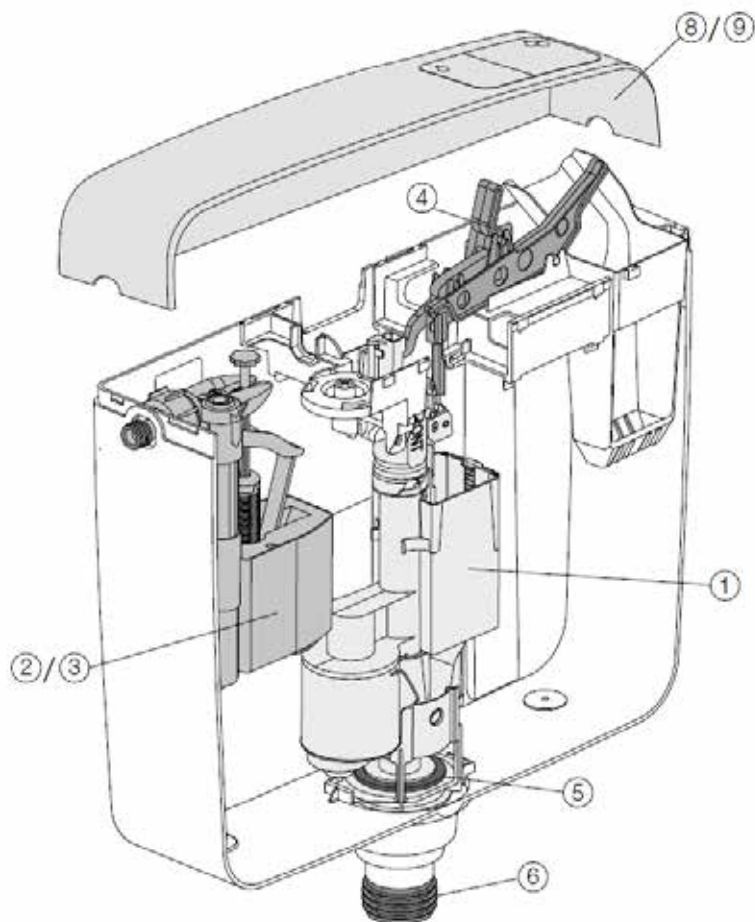
	Dimensione	Azionamento	Materiale	TROPEA S	WINNER S	CUBIK S	TROPEA 3	TROPEA	WINNER	CUBIK	EVOLUT	SPACE	ANGEL	RIOS	MEDUSA	EGEA
	245x165	mec	ABS	●	●	●	●	●	●							
	215x145	pneu	ABS	●	●	●	●			●	●	●				
	245x165	mec	ABS	●	●	●	●	●	●							
	245x165	mec	METAL					●	●							
	245x165	mec	METAL	●	●	●	●	●	●							
	245x165	pneu	INOX/ABS					●	●							
	245x165	pneu	INOX/ABS					●	●							
	330x195	mec	ABS										●	●		
	330x195	mec	ABS										●	●		
				Fuori produzione												
	330x175	mec	ABS										●	●	●	
	330x165 280x145	-	ABS													
				Fuori produzione												
	285x150	mec	ABS													●
				Fuori produzione												
				Fuori produzione												
	245x165	-	ABS					●	●							
				● + KIT VS0870230												

# COMPATIBILITA' PLACCHE

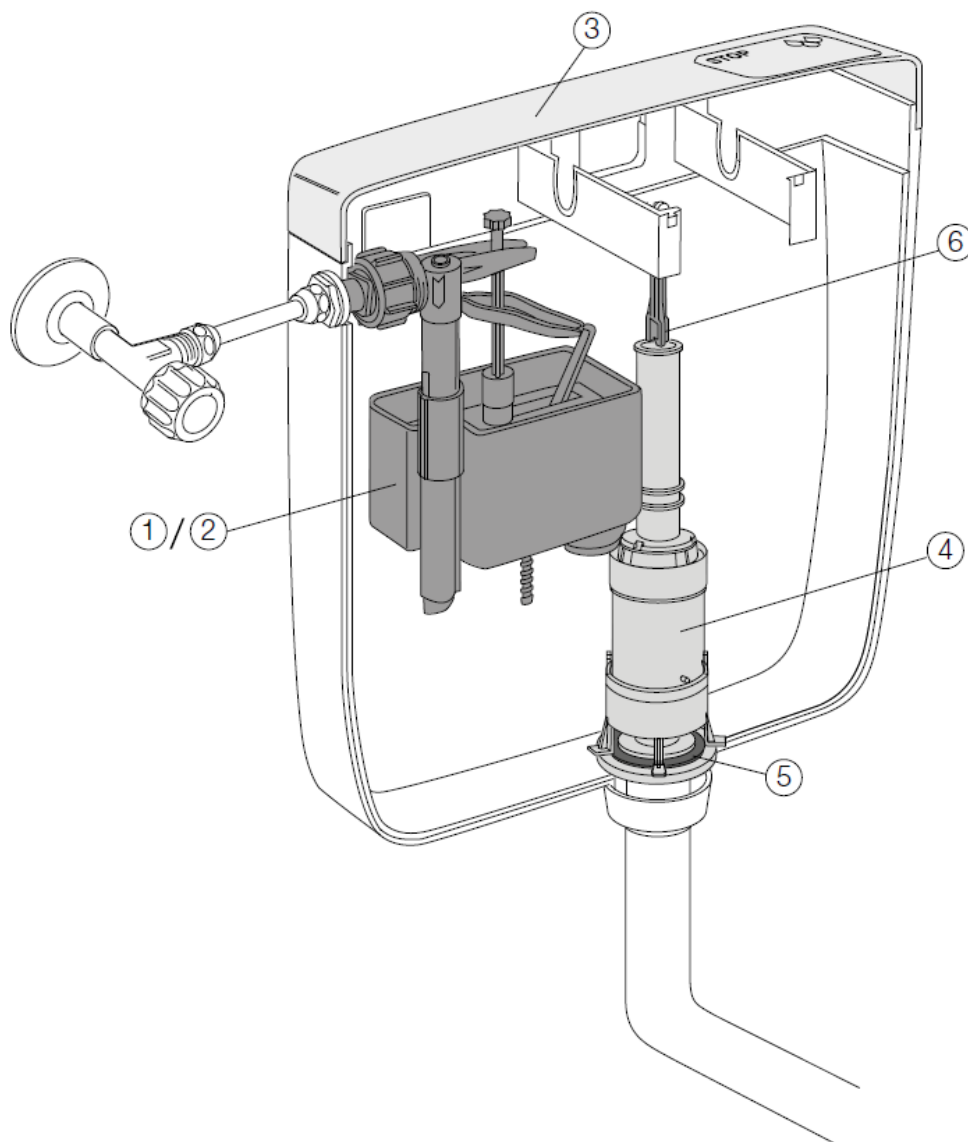
accessori e ricambi

	Dimensione	Azionamento	Materiale	TROPEA S	WINNER S	CUBIK S	TROPEA 3	TROPEA	WINNER	CUBIK	EVOLUT	SPACE	ANGEL	RIOS	MEDUSA	EGEA
	215x145	Mec. pneu	ABS	●	●	●	●									
	215x145	Mec. pneu	ABS	●	●	●	●									
	215x145	Mec. pneu	ABS	●	●	●	●									
	215x145	Mec. pneu	ABS	●	●	●	●									
	215x145	Mec. pneu	ABS	●	●	●	●									
	245x165	Mec.	METAL	●	●	●	●									
	215x145	pneu	INOX/ABS	●	●	●	●									
	245x165	electro	METAL	●	●	●	●									
	245x165	electro	METAL	●	●	●	●									
	215x145	electro	INOX	●	●	●	●									
	245x165	electro	METAL	●	●	●	●									
	Ø46	pneu	ABS	●	●	●	●									
	175x110 155x85	pneu	INOX/ABS	●	●	●	●									
	110x170	pneu	ABS	●	●	●	●									
	110x170	pneu	ABS	●	●	●	●									
	120x120	pneu	INOX	●	●	●	●									
	110x160	pneu	INOX	●	●	●	●									
							●									

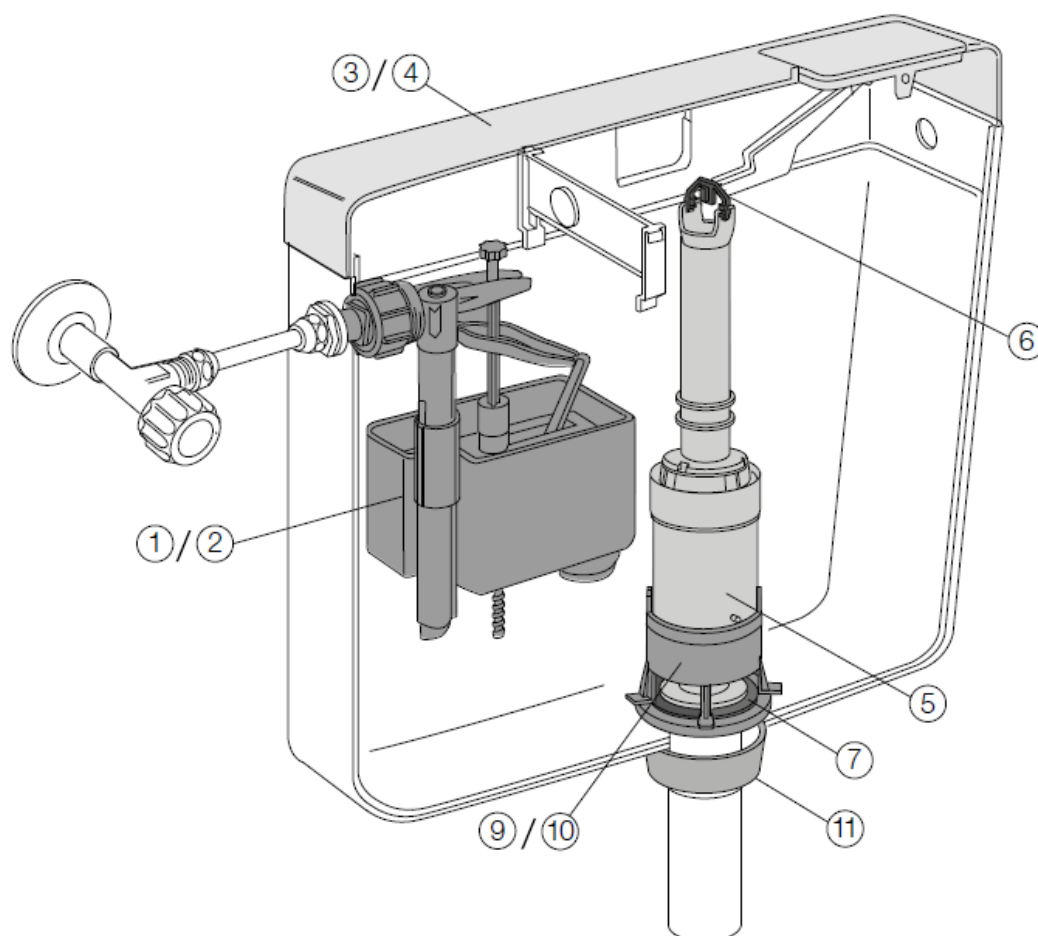
+ KIT VS0868930+VS0866697



Codice	Descrizione	Codice GTL
1 - VS0817401	Valvola con piletta	
2 - VS0800218	Rubinetto galleggiante 3/8"	
3 - VS0800219	Rubinetto galleggiante 1/2"	
4 - VS0817403	Kit leve azionamento meccanico	V0817403
5 - VS0866603	Guarnizione per valvola	V0866603
6 - VS0810521	Morsetto di uscita	
7 - VS0810522	Kit rubinetto di arresto	
8 - VS0817404	Coperchio per versione meccanica	V0817404
9 - VS0817405	Coperchio per versione pneumatica	
10 - VS0817410	Kit pneumatico	
11 - VS0810078	Tubo flessibile 3/8 x 3/8 per alimentazione dal basso	

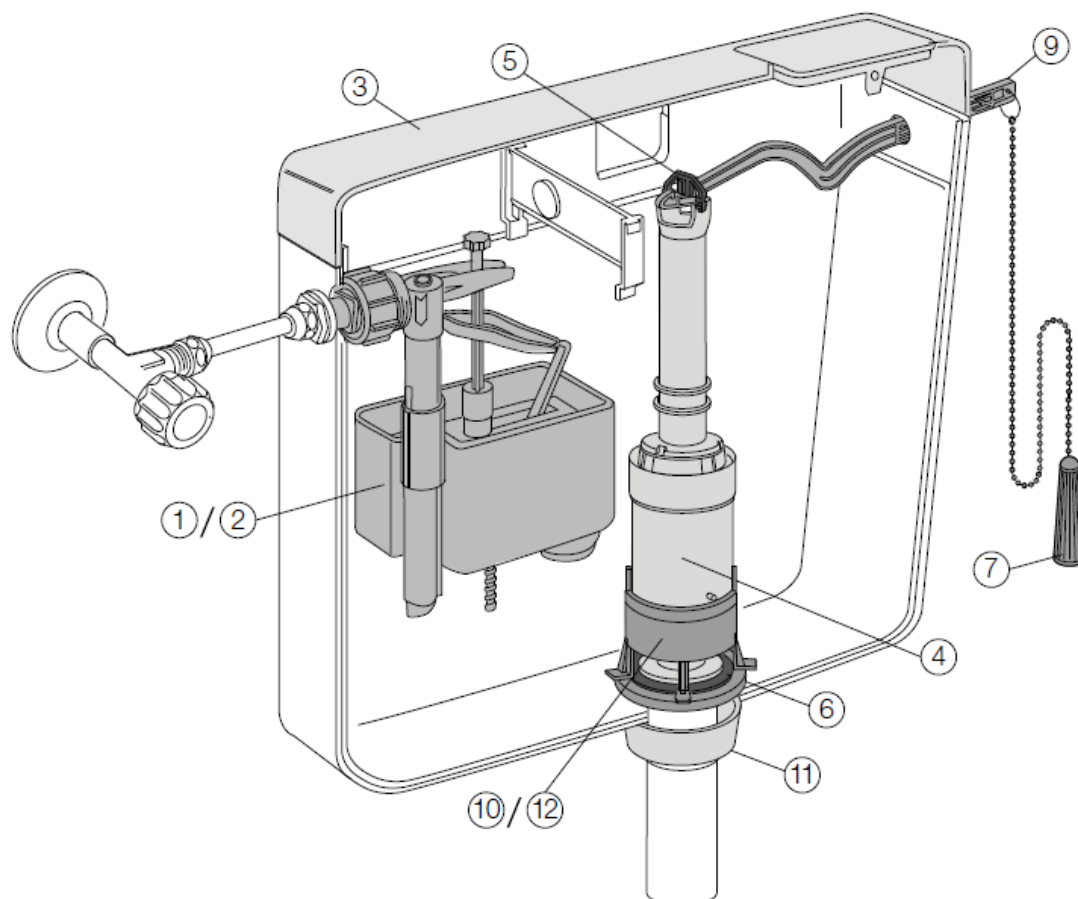


Codice	Descrizione	Codice GTL
1 – VS0800218	Rubinetto galleggiante 3/8" mono	
2 – VS0800219	Rubinetto galleggiante 1/2" mono	
3 – VS0846100	Coperchio con pulsante	
4 – VS0810293	Valvola di scarico completa di ancorina	
5 – VS0801017	Guarnizione per valvola di scarico	V0801017
6 – VS0850006	Ancorina di sgancio	

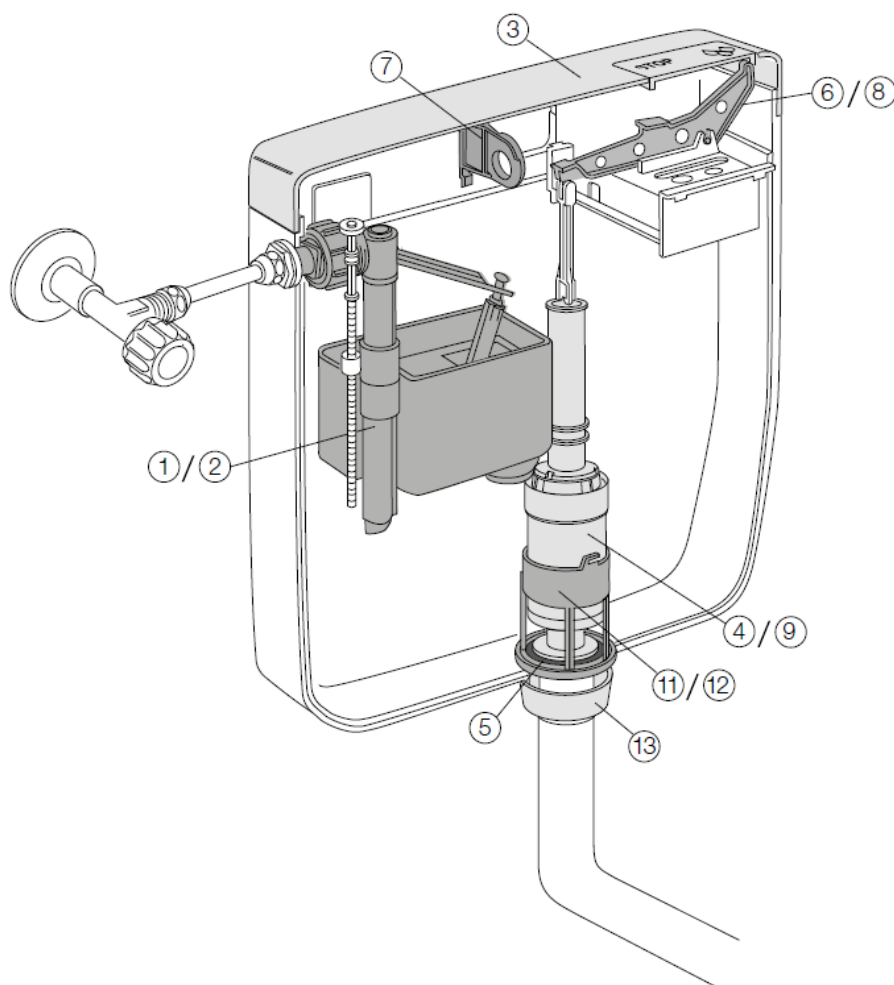


Codice	Descrizione	Codice GTL
1 - VS0800218	Rubinetto galleggiante 3/8"	
2 - VS0800219	Rubinetto galleggiante 1/2"	
3 - VS0850100	Coperchio con pulsante	V0850100
4 - VS0860050	Coperchio con coperchietto fisso pneu	
5 - VS0810291	Valvola di scarico completa di ancorina	
6 - VS0850004	Ancorina	
7 - VS0801017	Guarnizione per valvola di scarico	V0801017
8 - VS0804505	Meccanismo pneumatico applicabile alla valvola di scarico	
9 - VS0810159	Piletta a scatto dal 2000	V0810159
10 - VS0810258	Piletta con dado e guarnizione dal 1996 al 1999	
11 - VS0810113	Dadone filettato completo di anello e guarnizione	

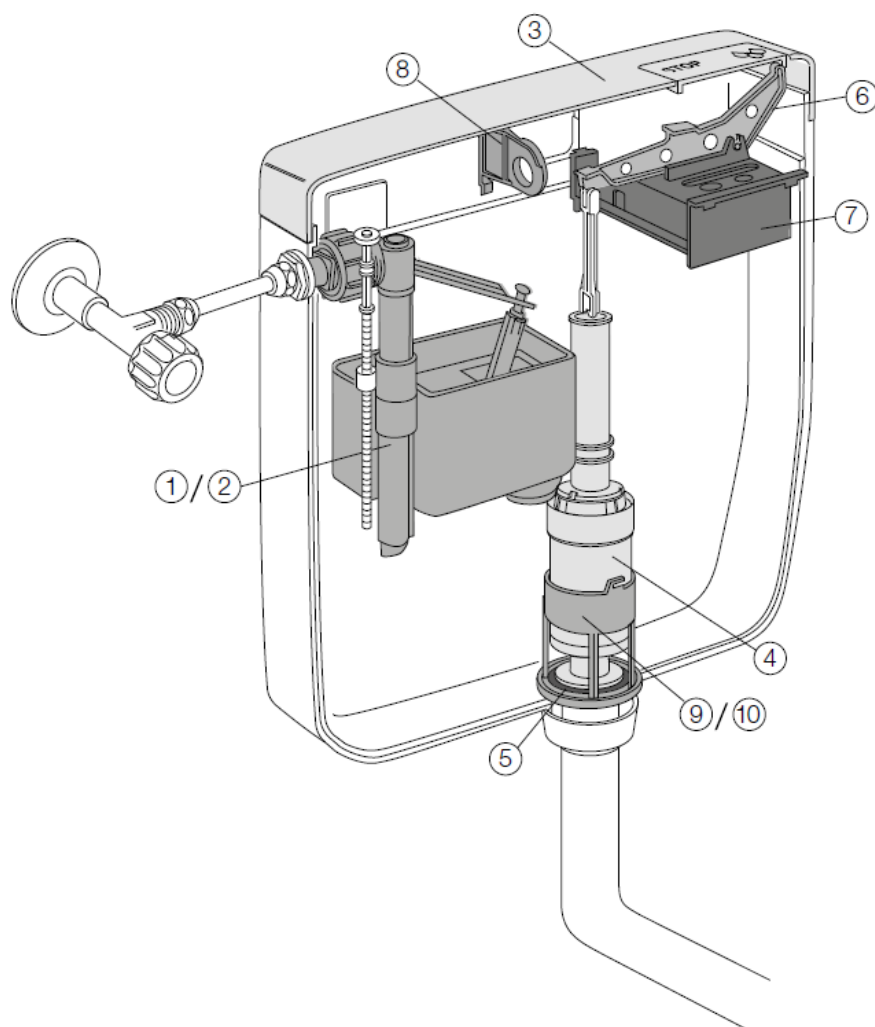




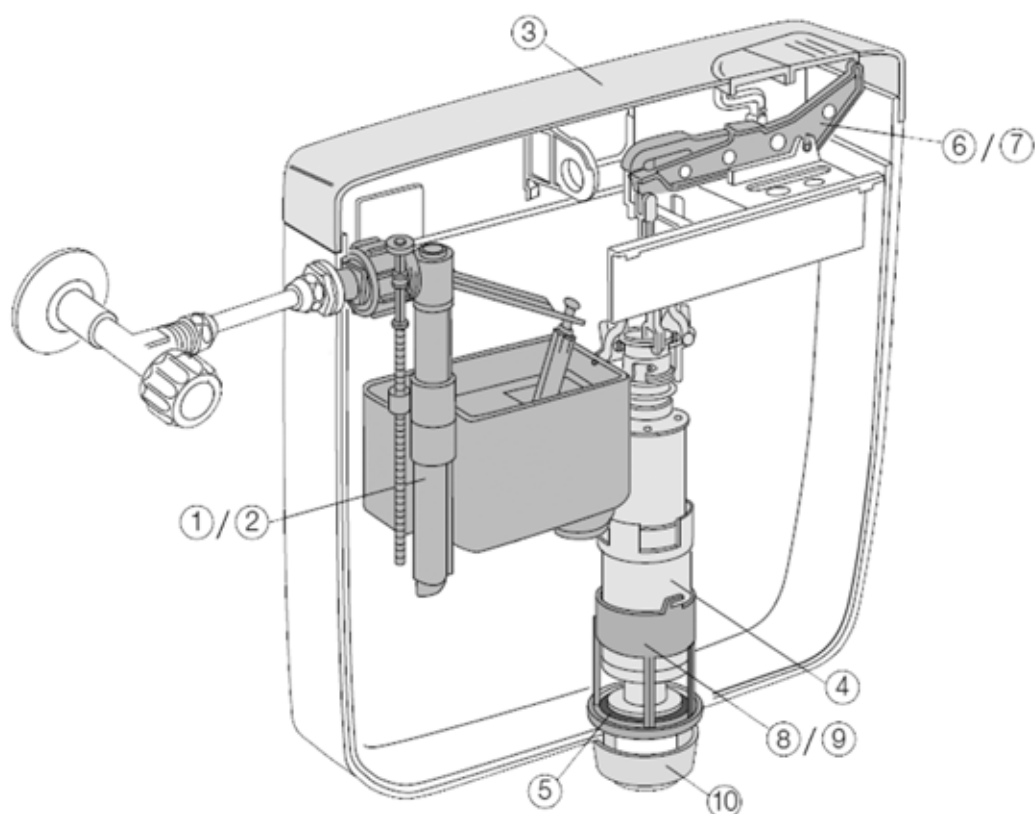
Codice	Descrizione	Codice GTL
1 – VS0800218	Rubinetto galleggiante 3/8"	
2 – VS0800219	Rubinetto galleggiante 1/2"	
3 – VS0860050	Coperchio con coperchietto fisso	
4 – VS0810291	Valvola di scarico completa di ancorina	
5 – VS0850004	Ancorina	
6 – VS0801017	Guarnizione per valvola di scarico	V0801017
7 – VS0850050	Catenella con maniglia bianca	
8 – VS0804505	Meccanismo pneumatico applicabile alla valvola di scarico	
9 – VS0850022	Leva di comando	V0850022
10 – VS0810258	Piletta con dado e guarnizione dal 1996 al 1999	
11 – VS0810113	Dadone filettato completo di anello e guarnizione	
12 – VS0810159	Piletta a scatto dal 2000	V0810159
13 – VS0817050	Morsetto 50/32 per tubo di scarico	



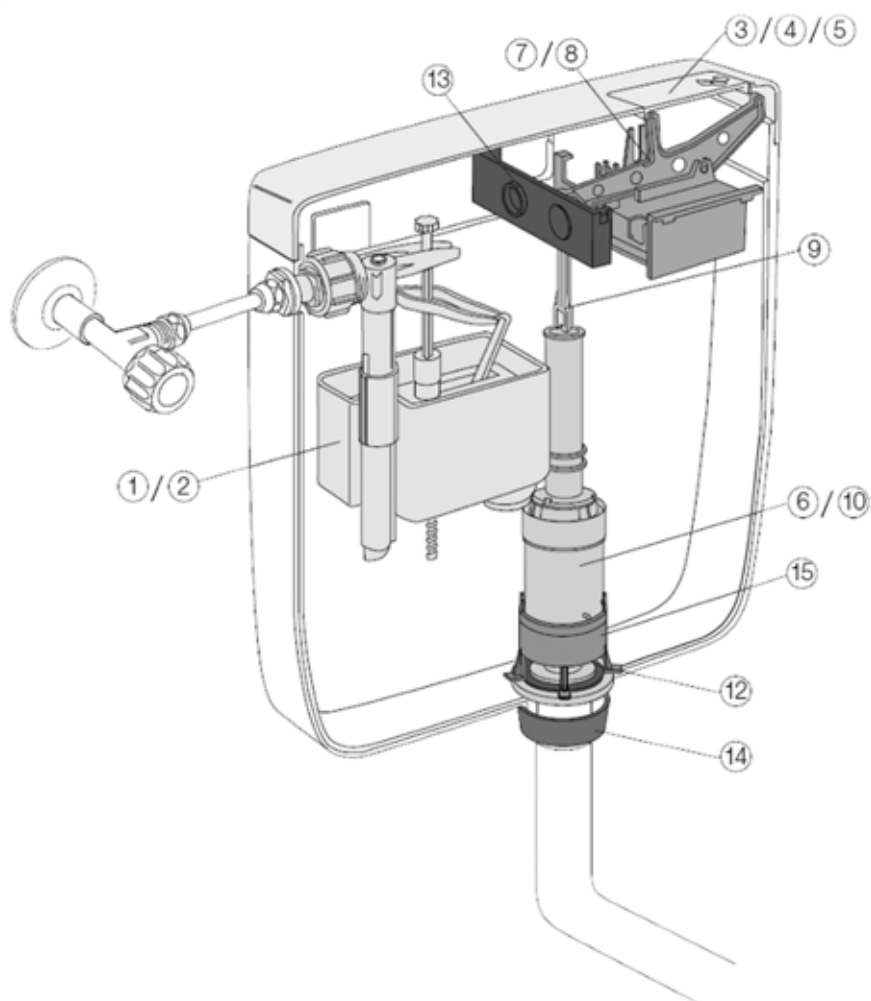
Codice	Descrizione	Codice GTL
1 - VS0800218	Rubinetto galleggiante 3/8"	
2 - VS0800219	Rubinetto galleggiante 1/2"	
3 - VS0838001	Coperchio con pulsante	
4 - VS0810251	Valvola di scarico	
5 - VS0801017	Guarnizione valvola di scarico	V0801017
6 - VS0810157	Leva di scarico totale	
7 - VS0838501	Squadretta porta rubinetto galleggiante	
8 - VS0810166	Leva di scarico parziale	
9 - VS0810148	Valvola di scarico 2 quantità completa di ancorina e kit leve movimento	
10 - VS0804505	Meccanismo pneumatico Atlanta	
11 - VS0810258	Piletta con dado e guarnizione per cassetta monoblocco	
12 - VS0810261	Piletta con dado e guarnizione per cassetta a bassa e media posizione	
13 - VS0810113	Dadone filettato completo di anello e guarnizione	
14 - VS0810078	Tubo flessibile 3/8 x 3/8 per alimentazione dal basso	



Codice	Descrizione	Codice GTL
1 – VS0800218	Rubinetto galleggiante 3/8"	
2 – VS0800219	Rubinetto galleggiante 1/2"	
3 – VS0838001	Coperchio con pulsante Solea	
4 – VS0810251	Valvola di scarico	
5 – VS0801017	Guarnizione per valvola di scarico	V0801017
6 – VS0810106	Leva	V0810106
7 – VS0838401	Blocco centrale porta leva	
8 – VS0838501	Squadretta porta rubinetto galleggiante	
9 – VS0810258	Piletta completa di dado e guarnizione per cassetta monoblocco	
10 – VS0810261	Piletta completa di dado e guarnizione per cassetta a bassa e media posizione	
11 – VS0804505	Meccanismo pneumatico Solea	
12 – VS0810078	Tubo flessibile 3/8 x 3/8 per alimentazione dal basso	



Codice	Descrizione	Codice GTL
1 – VS0800218	Rubinetto galleggiante 3/8" Mono	
2 – VS0800219	Rubinetto galleggiante 1/2" Mono	
3 – VS0831401	Coperchio con pulsanti	
4 – VS0810148	Valvola di scarico due quantità	
5 – VS0801017	Guarnizione per valvola di scarico	V0801017
6 – VS0810163	Leva scarico totale	
7 – VS0810164	Leva scarico parziale	
8 – VS0810258	Piletta completa di dado e guarnizione per cassetta monoblocco	
9 – VS0810261	Piletta completa di dado e guarnizione per cassetta a bassa e media posizione	
10 – VS0810113	Dadone filettato completo di anello e guarnizione	



Codice	Descrizione	Codice GTL
1 – VS0800218	Rubinetto galleggiante 3/8"	
2 – VS0800219	Rubinetto galleggiante 1/2"	
3 – VS0814401	Coperchio per cassetta Corallo con pulsante dal 1999 al 2012	V0814401
4 – VS0814701	Coperchio cassetta Corallo con coperchio fisso pneu	
5 – VS0814201	Coperchio per cassetta Corallo con 2 pulsanti bianco	V0814201
6 – VS0810251	Valvola di scarico semplice dal 1999 al 2012	
7 – VS0810160	Kit leve meccanico	
8 – VS0810165	Leva scarico semplice	
9 – VS0810108	Ancorina	
10 – VS0810156	Valvola di scarico due quantità completa di ancorina dal 1999 al 2012	V0810156
11 – VS0804505	Meccanismo pneumatico per Corallo	
12 – VS0801017	Guarnizione per valvola	V0801017
13 – VS0850402	Traversa porta rubinetto galleggiante	
14 – VS0810113	Dadone filettato completo di anello e guarnizione	
15 – VS0810159	Piletta a scatto	V0810159
16 – VS0810186	Allacciamento posteriore kit rubinetto	